

Teileliste und Naehinrichtungen Parts List and Sewing Equipment

869

DÜRKOPP ADLER AG

Postfach 17 03 51, D-33703 Bielefeld • Potsdamer Str. 190, D-33719 Bielefeld
Telefon +49 (0) 5 21/ 9 25-00 • Telefax +49 (0) 5 21/ 9 25 24 35 • www.duerkopp-adler.com

Ausgabe / Edition: 01/2010	Aenderungsindex Rev. index: 01.0	Printed in Czech Republic	Teile-Nr./Part.-No.: 0791 869801
--------------------------------------	--	---------------------------	--

Alle Rechte vorbehalten.

Eigentum der Dürkopp Adler AG und urheberrechtlich geschützt. Jede, auch auszugsweise Wiederverwendung dieser Inhalte ist ohne vorheriges schriftliches Einverständnis der Dürkopp Adler AG verboten.

All rights reserved.

Property of Dürkopp Adler AG and copyrighted. Reproduction or publication of the content in any manner, even in extracts, without prior written permission of Dürkopp Adler AG, is prohibited.

Copyright © Dürkopp Adler AG - 2010

Inhaltsverzeichnis	Tafel / Table	Contents
Armwelle	1	Upper shaft
Antrieb Arm- und Unterwelle, Rastkupplung	2	Upper and bottom shaft drive, Safety clutch
Fadenhebel	3	Thread lever
Nadeltransport	4	Needle feed
Alternierender Obertransport mech., Fussfuehrung	5	Alternating foot top feed mech., Foot guide
Antrieb Untertransport	6, 7	Bottom feed drive
Fusslueftung Handhebel	8	Presser foot lift hand lever
Fusslueftung Kniehebel	9	Presser foot lift knee lever
Fusslueftung pneu.	10	Presser foot lift pneu.
Hubverstellung	11	Skipping foot lift pneumatic
Greifer mit Spule	12	Hook with bobbin
Greiferlager rechts, links	13	Hook case right, left
Fadenabschneider rechts, links	14	Thread trimmer right, left
Spuler	15	Winder
Spannungsplatte Einnadel mech.	16	Tension plate 1 needle mech.
Spannungsplatte Einnadel pneu.	17	Tension plate 1 needle pneu.
Spannungsplatte Zweinadel mech.	18	Tension plate 2 needles mech.
Spannungsplatte Zweinadel pneu.	19	Tension plate 2 needles pneu.
Stichverstellung 1 Stichlaenge, Stichverstellung 2 Stichlaengen	20	Stitch adjustment 1 stitch length, Stitch adjustment 2 stitch lengths
Verriegelung mech., pneu.	21	Backtacking mech., pneu.
Magnetventileinheit	22	Solenoid valve unit
Magnetventileinheit, Taster	23	Solenoid valve unit, Push-buttons
Zentralschmierung, Oelstandanzeige	24	Central lubrication, Maintenance indicator
Arm, Fadenfuehrung, Integr. Diodennaehleuchte	25	Arm, Thread guide, Sewing light LEDs
Armdeckel ECO	26	Arm cover ECO
Armdeckel BASIS	27	Arm cover BASIS
Socle	28	Socket
Unterarm Einnadel	29	Bottom arm 1 needle
Unterarm Zweinadel	30	Bottom arm 2 needles
Naehleuchte Halogen, Teilesatz	31	Sewing lamp halogen, Part set
Naehantrieb FIR 1147-F752.3 und FIR 1148-F752.3	32	Motor FIR 1147-F752.3 and FIR 1148-F752.3
Teilesatz fuer FIR 1147-F752.3 und FIR 1148-F752.3	33	Part set for FIR 1147-F752.3 and FIR 1148-F752.3
Naehantrieb EFKA DC1550/DA321G, Teilesatz DC1550/DA321G, Bedienfeld, USB Memory Stick	34	Ministop EFKA DC1550/321G, Part set DC1550/DA321G, Control panel, USB memory key
Gestell	35 - 38	Stand
Wartungseinheit	39	Maintenance unit

Inhaltsverzeichnis	Tafel / Table	Contents
--------------------	---------------	----------

Beipack	40, 41	Accessories
Elektropneum. Nadelkuehlung,	42	Electropneum. needle cooling,
Rollenanschlag		Roller stop
Diodennaehleuchte	43	Sewing lamp LEDs
Fusslueftung Pedal	44	Foot lift pedal
Fusslueftung pneu.		Foot lift pneu.
Fusslueftung el. pneu.		Foot lift el. pneu.
Verriegelung mech.		Backtacking mech.
Index		Index
Naeheinrichtungen		Sewing equipment
Pneu. Geraeteplan		Pneumatic circuit plan

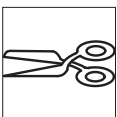
869



Einnadel-Maschine
single needle machine



Zweinadel-Maschine
two needle machine



mit Fadenabschneider
with thread trimmer



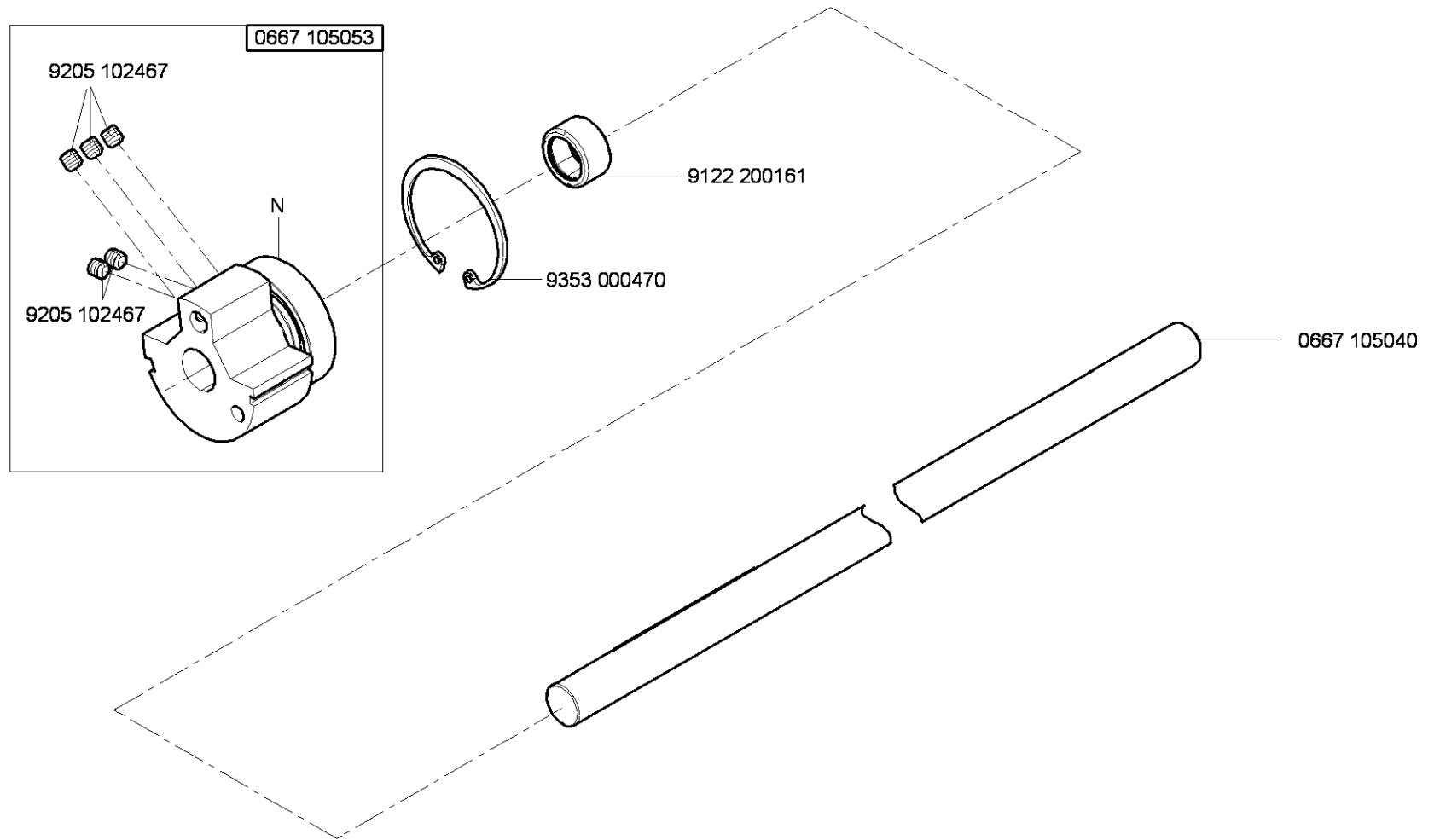
ohne Fadenabschneider
without thread trimmer



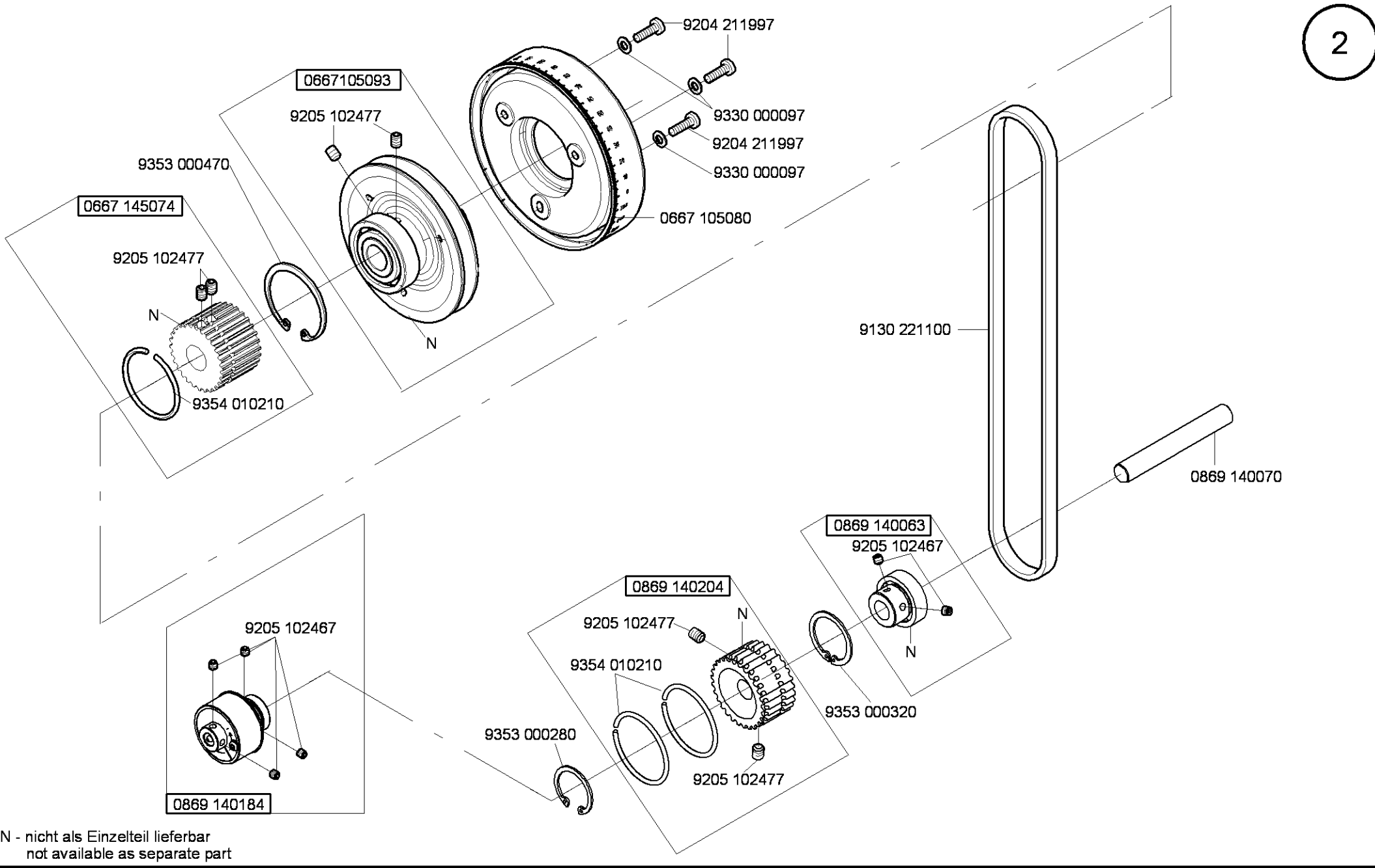
kleben/stick

N

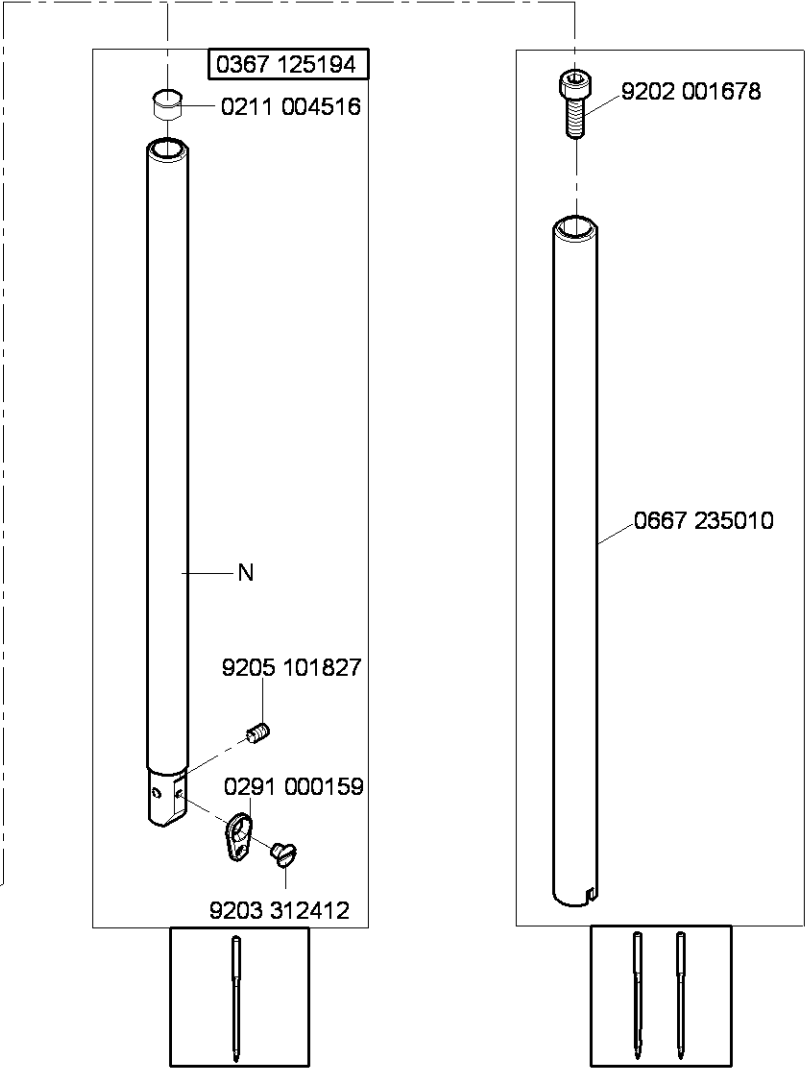
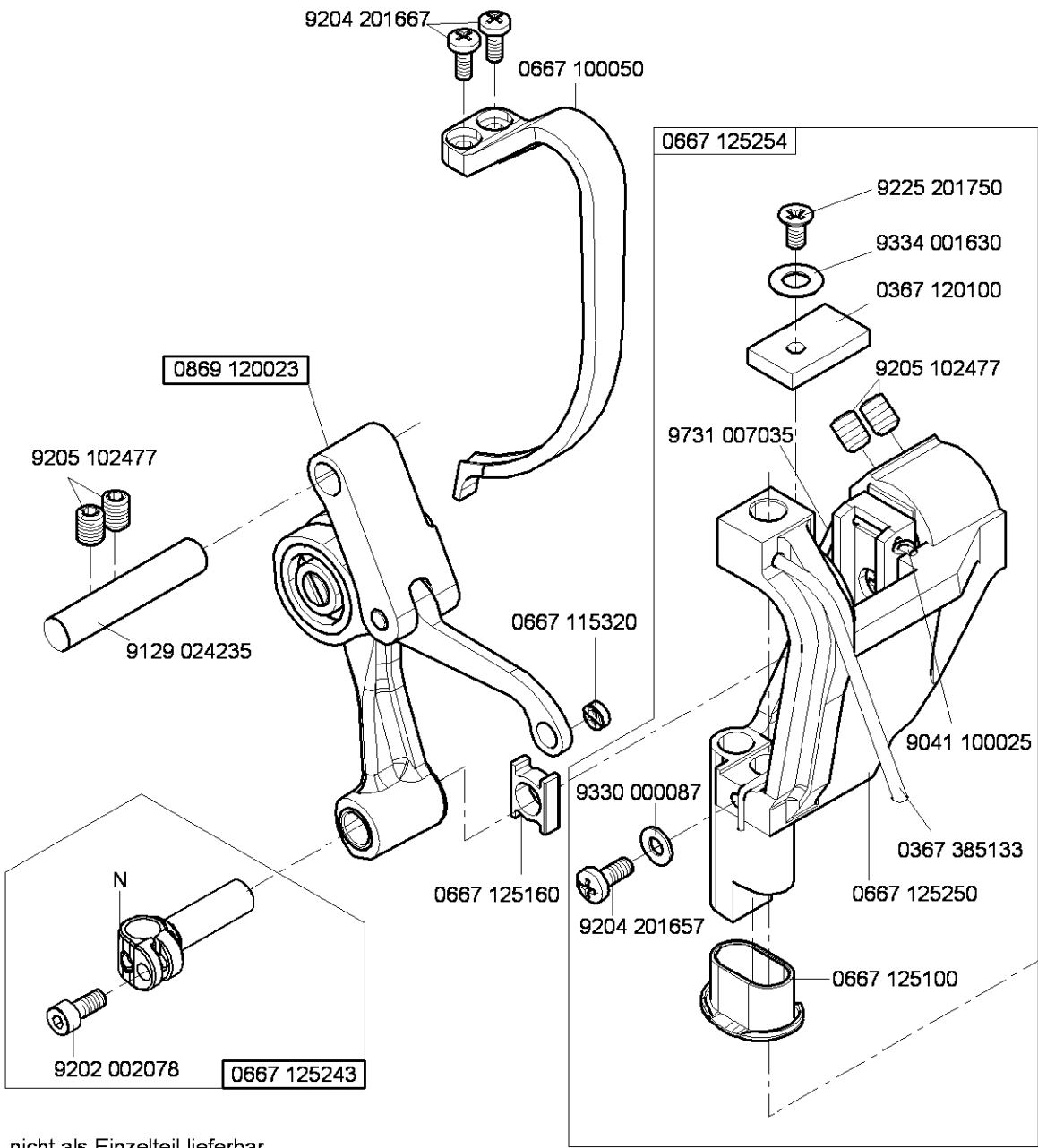
nicht einzeln lieferbar/not available as separate part



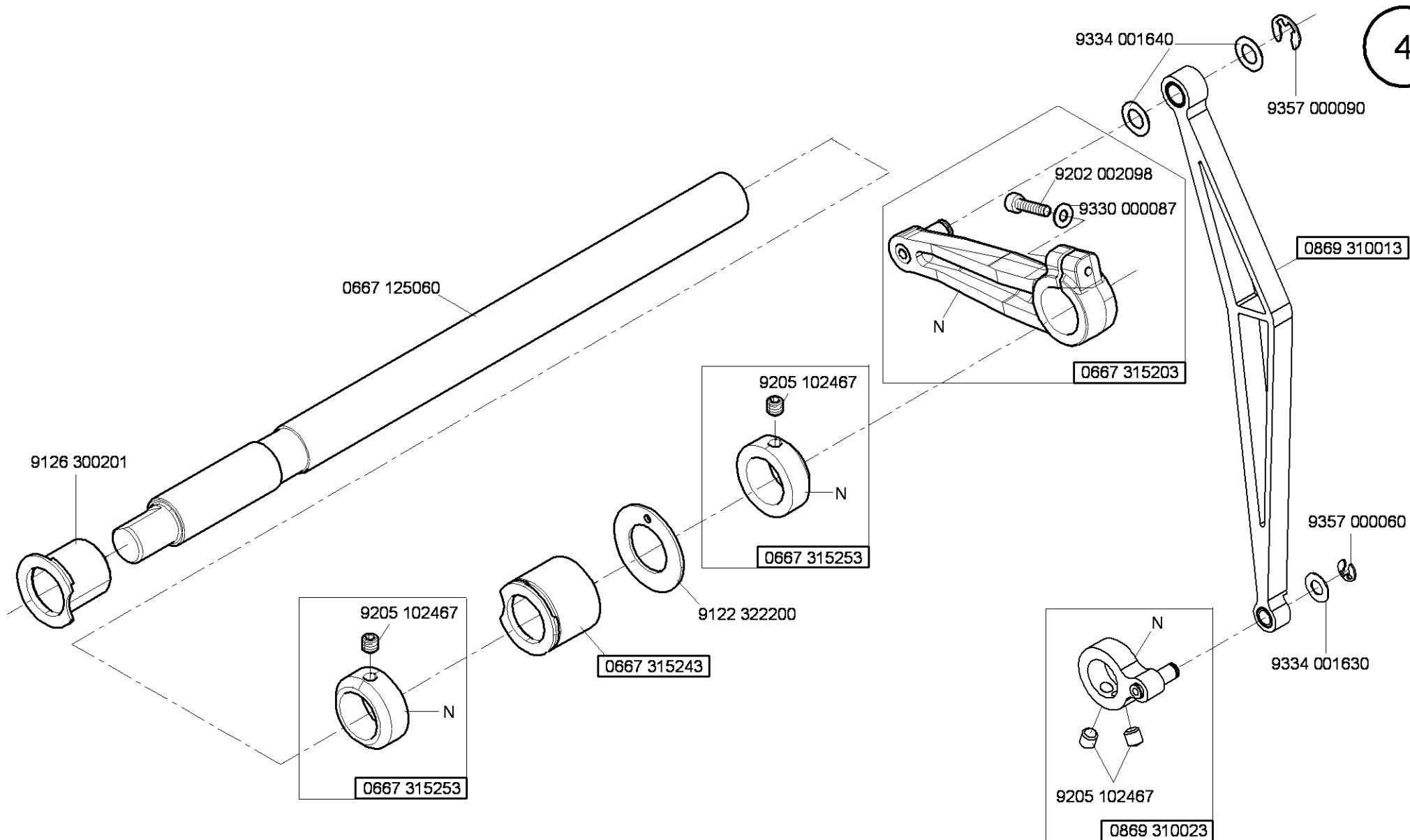
N - nicht als Einzelteil lieferbar
not available as separate part



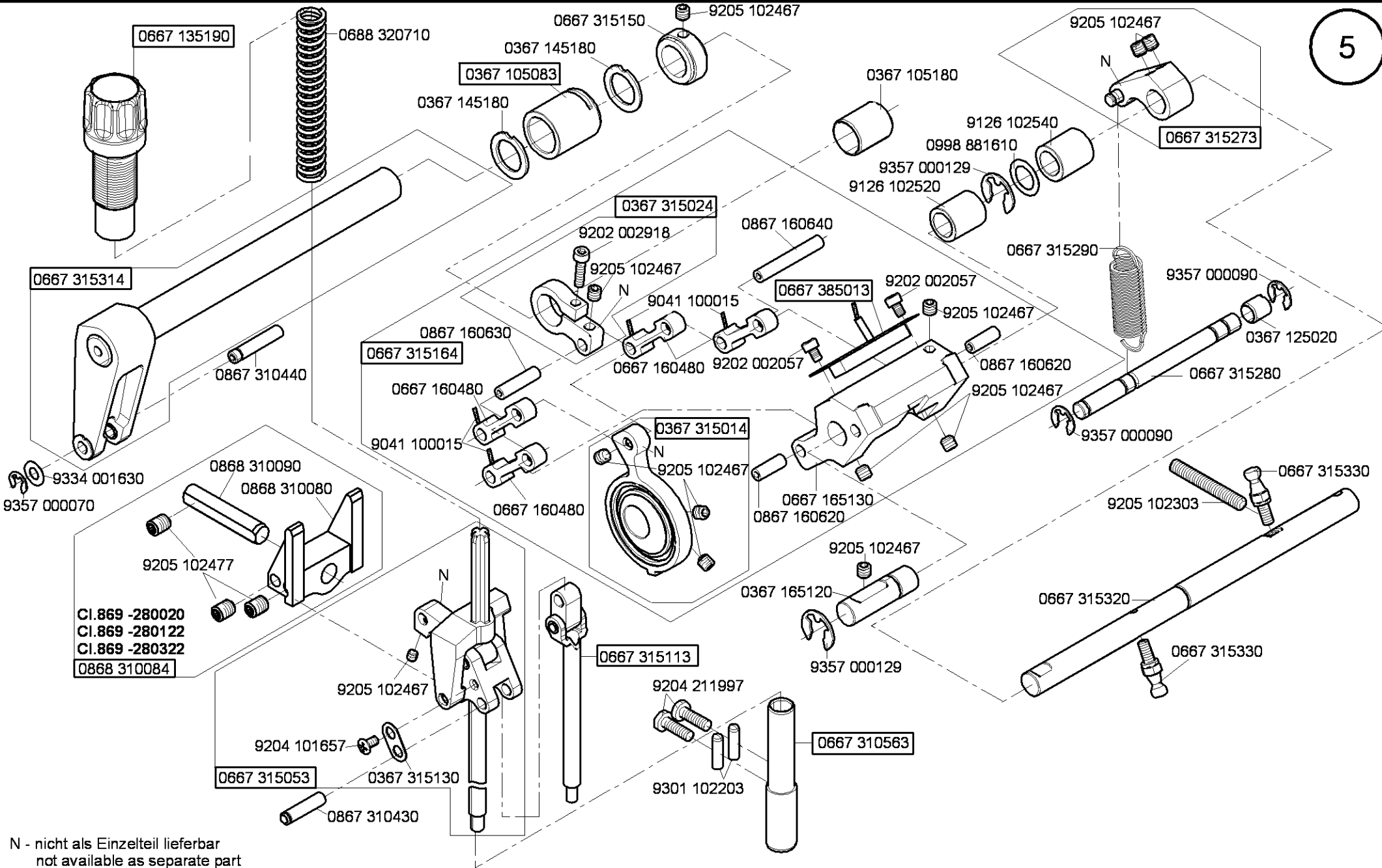
N - nicht als Einzelteil lieferbar
not available as separate part



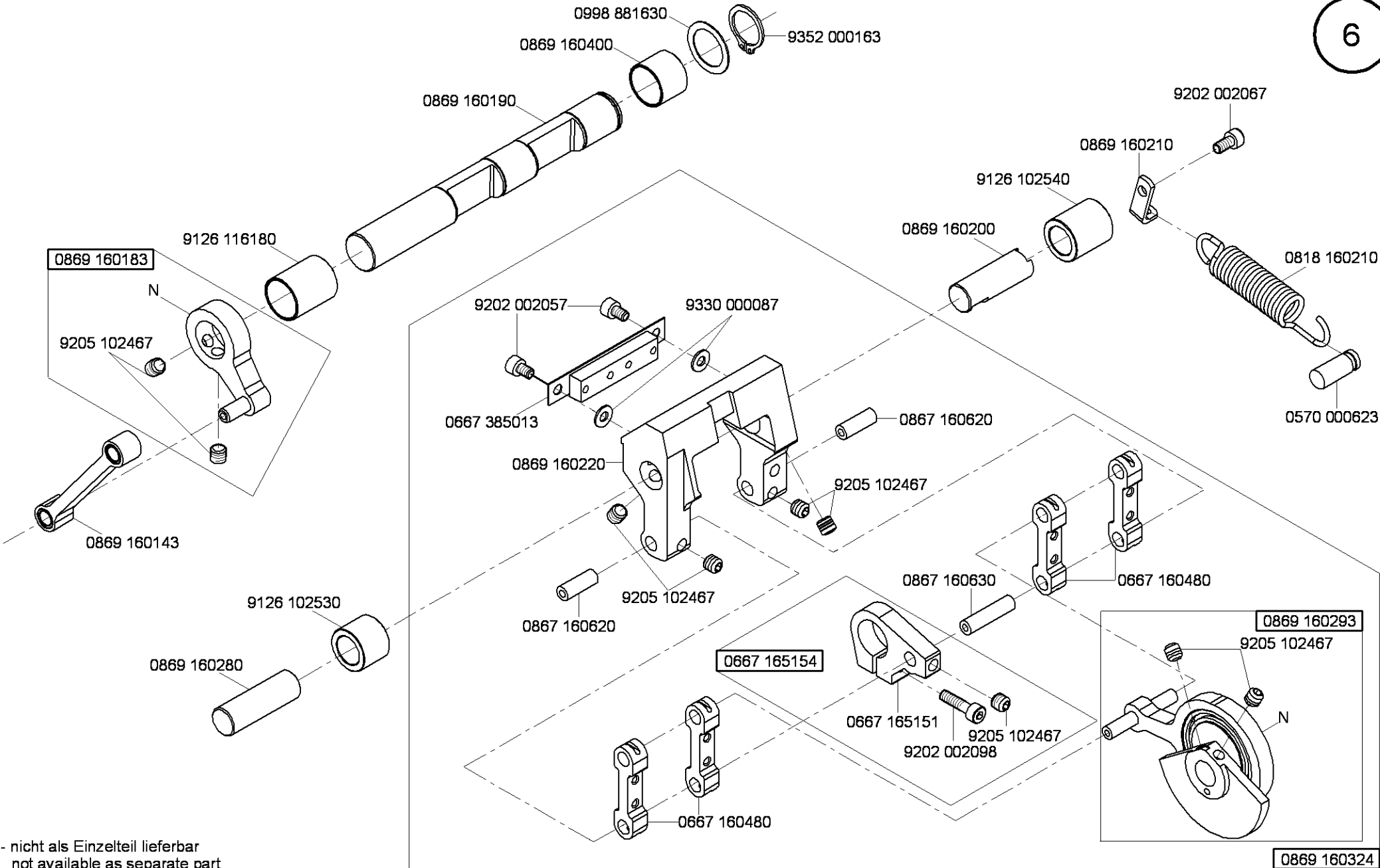
N - nicht als Einzelteil lieferbar
not available as separate part



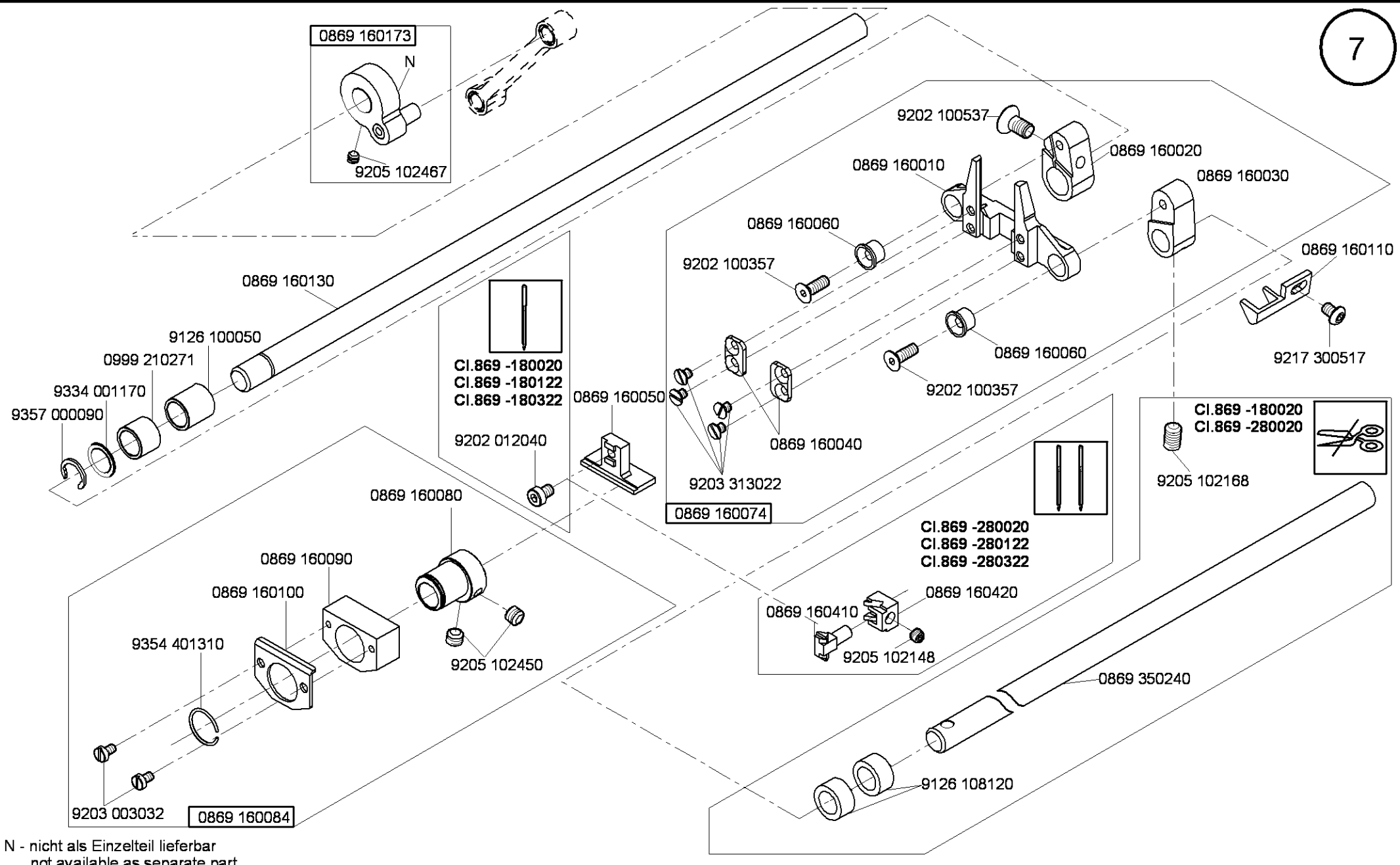
N - nicht als Einzelteil lieferbar
not available as separate part



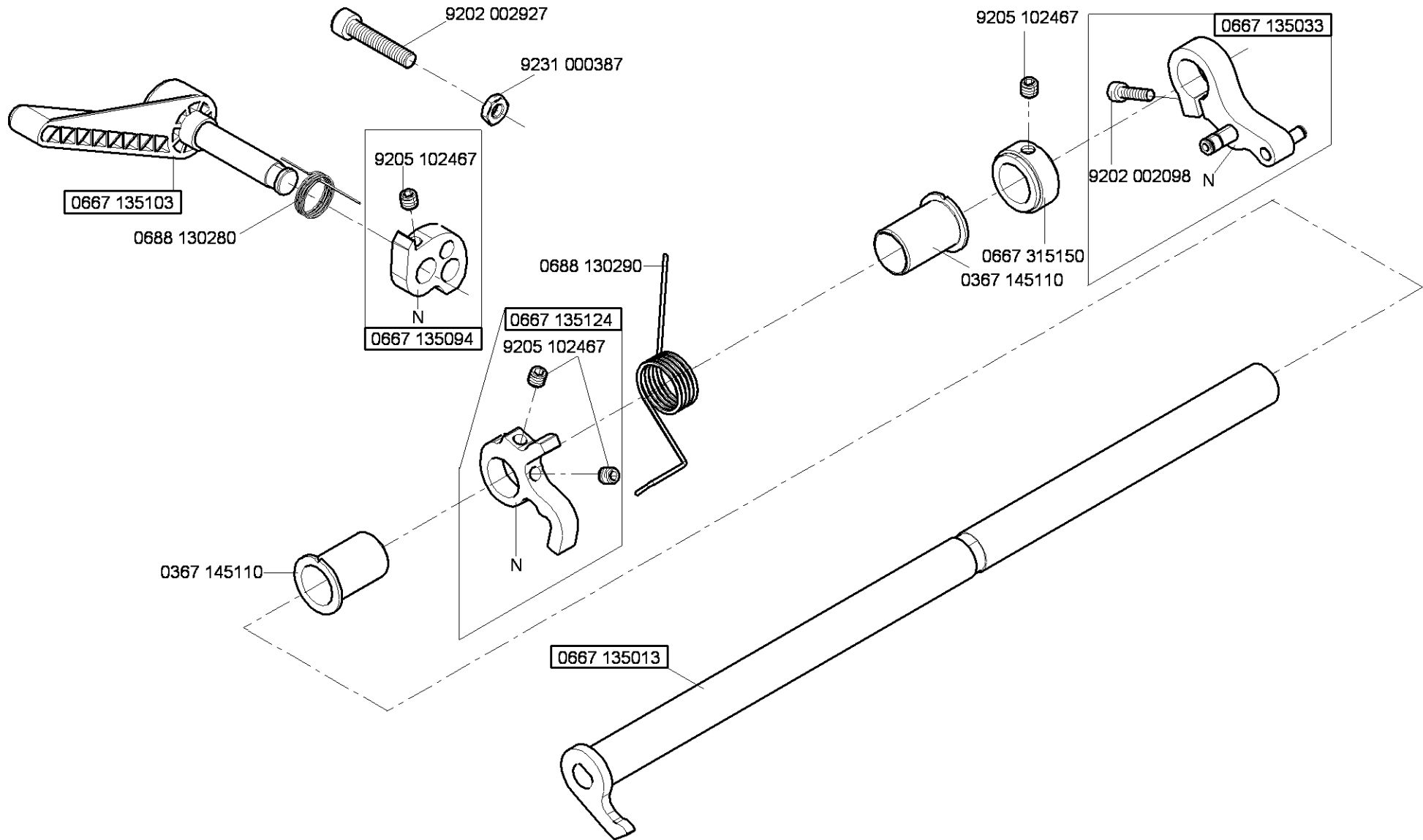
N - nicht als Einzelteil lieferbar
 not available as separate part



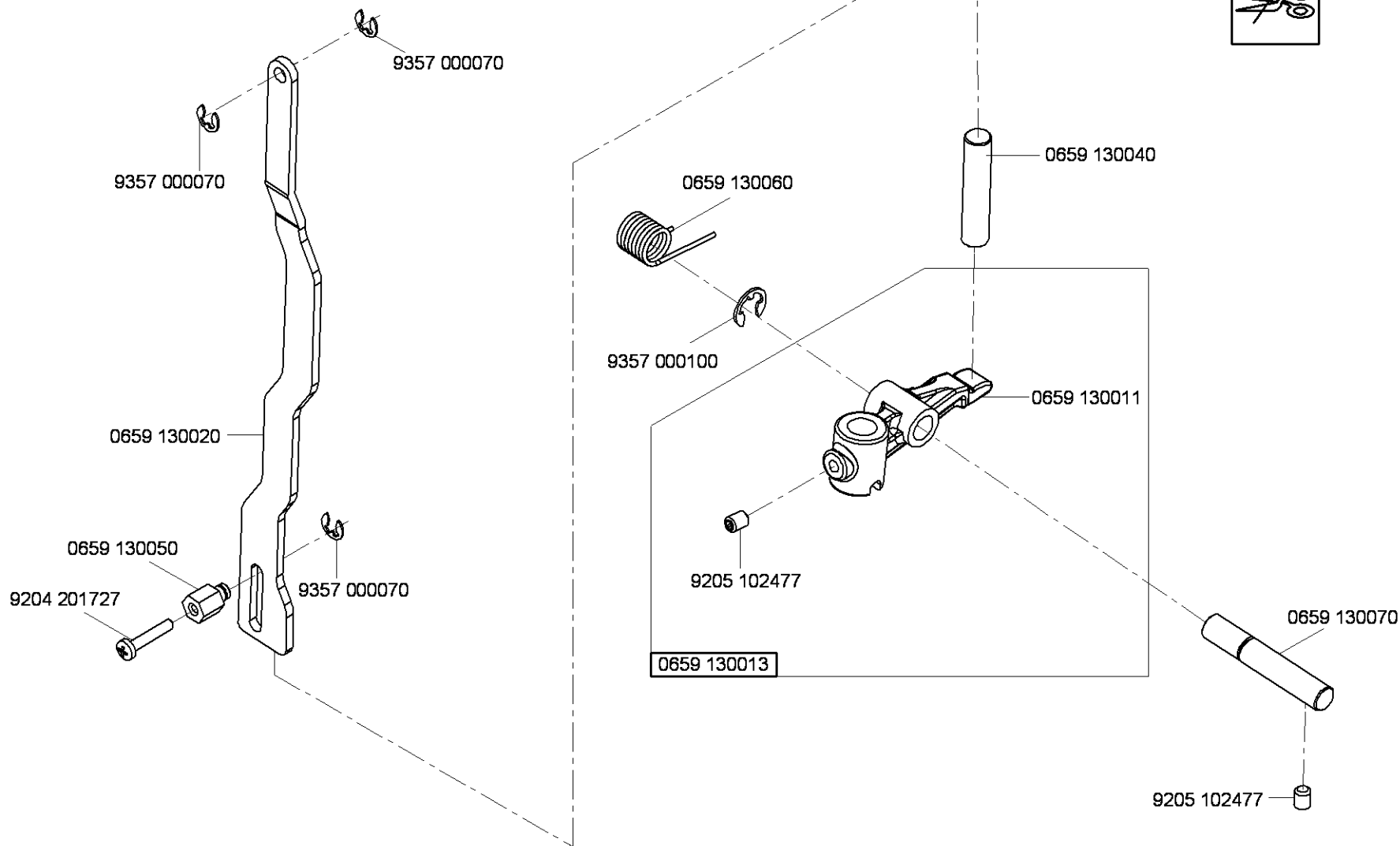
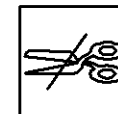
N - nicht als Einzelteil lieferbar
not available as separate part



N - nicht als Einzelteil lieferbar
not available as separate part

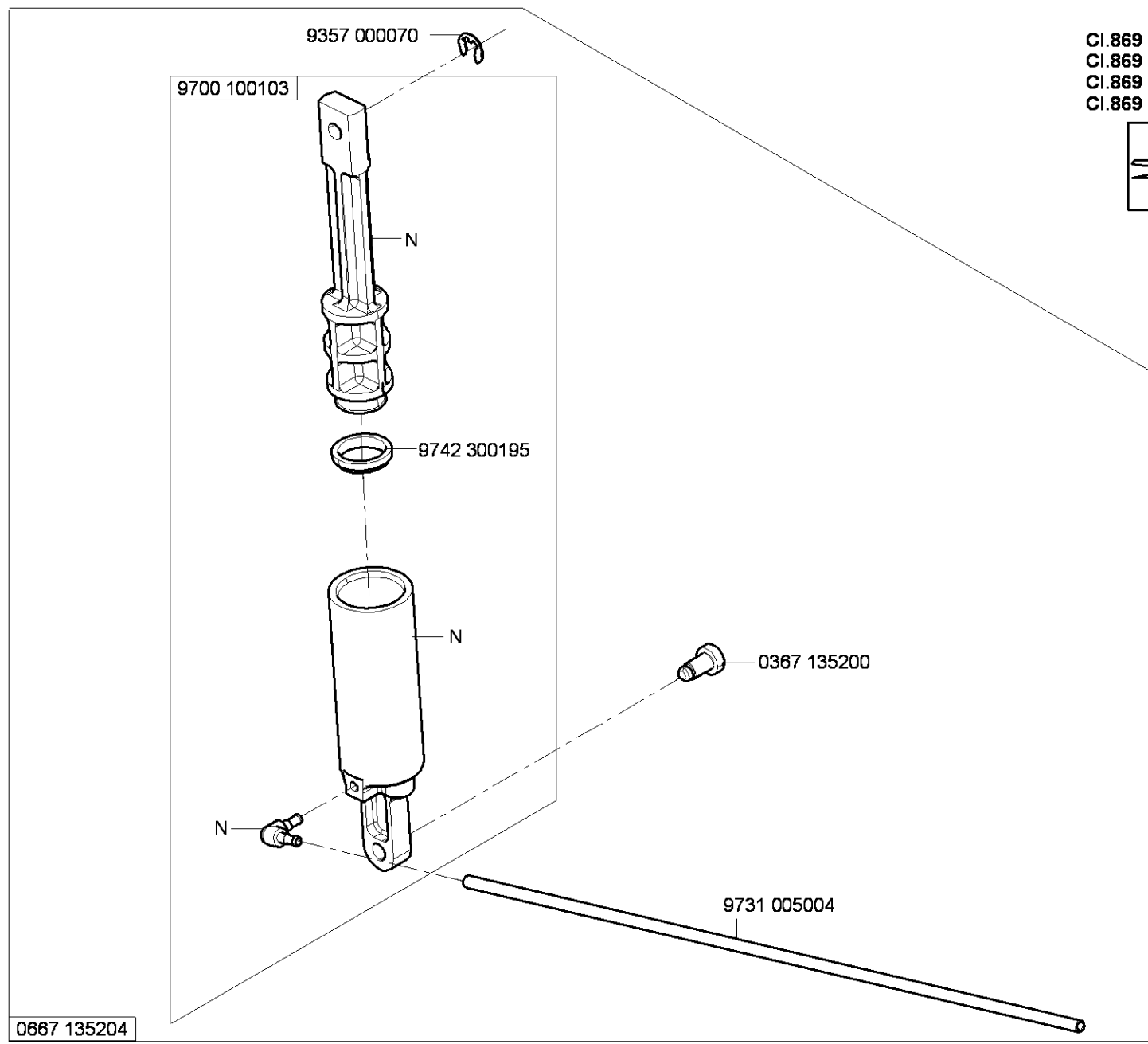
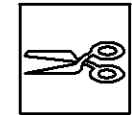


N - nicht als Einzelteil lieferbar
not available as separate part



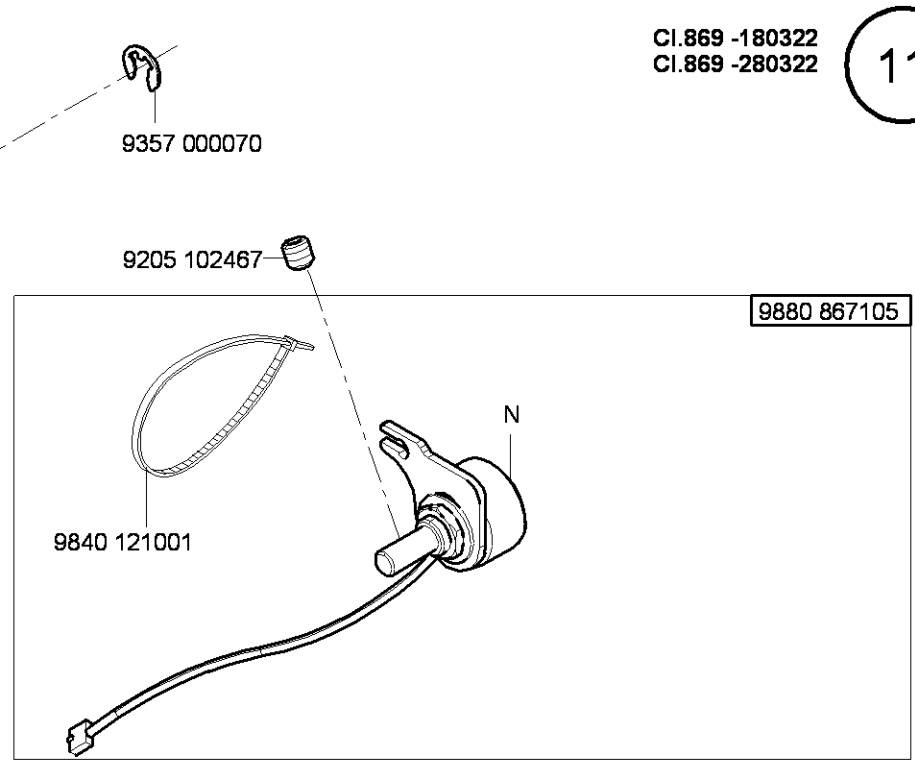
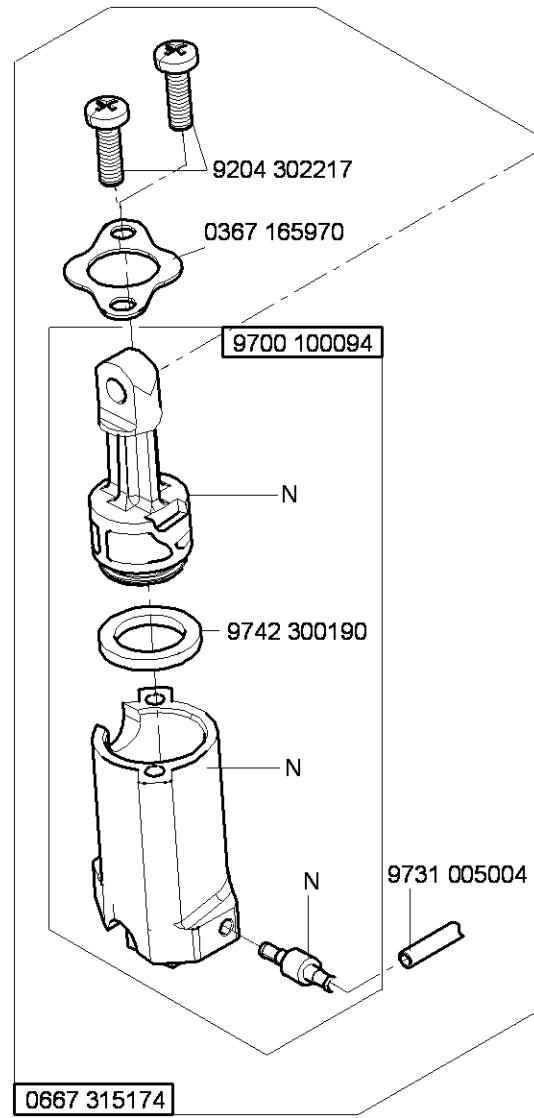
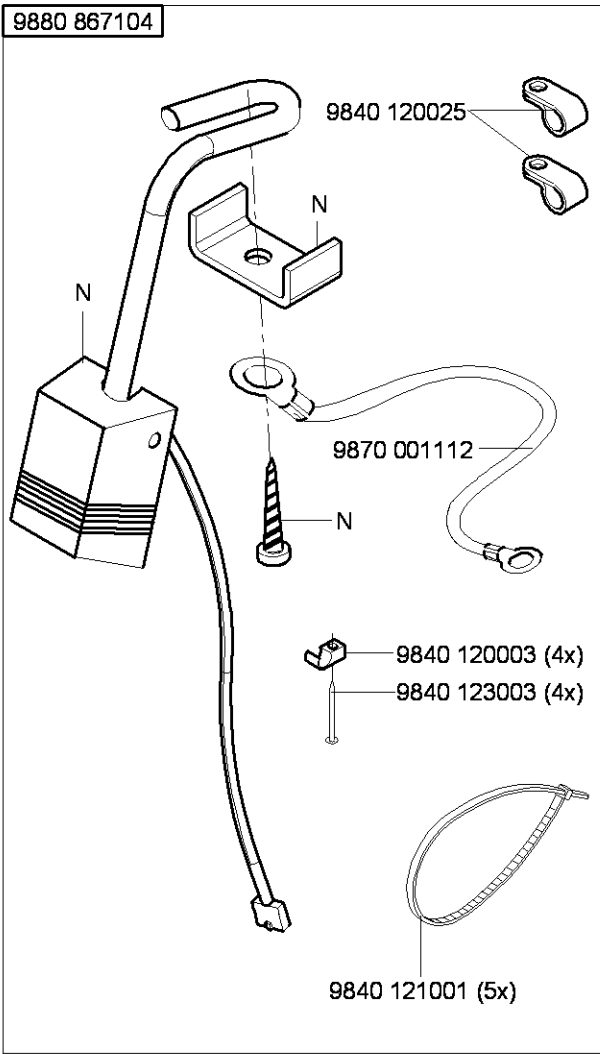
N - nicht als Einzelteil lieferbar
not available as separate part

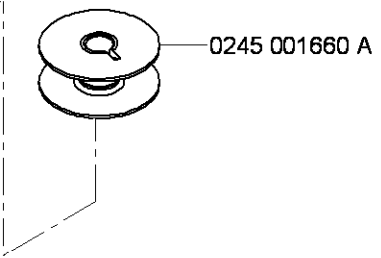
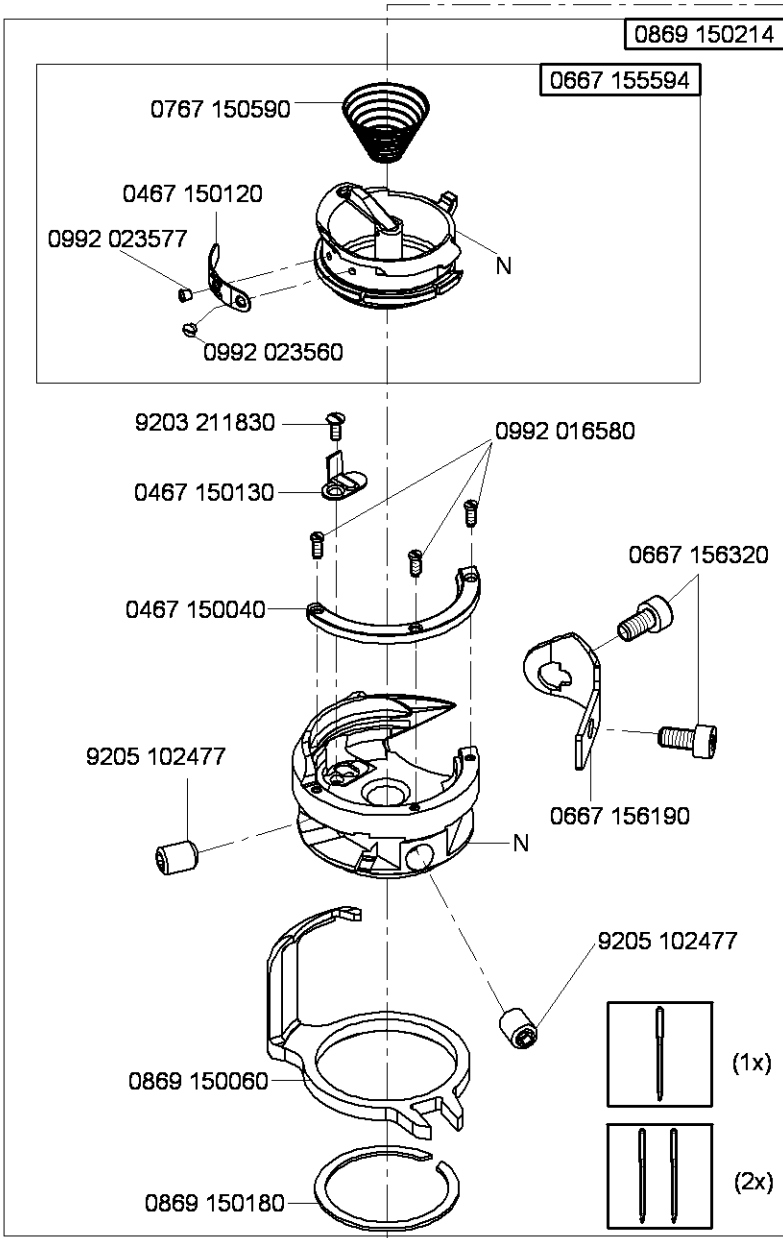
CI.869 -180122
CI.869 -180132
CI.869 -280122
CI.869 -280322



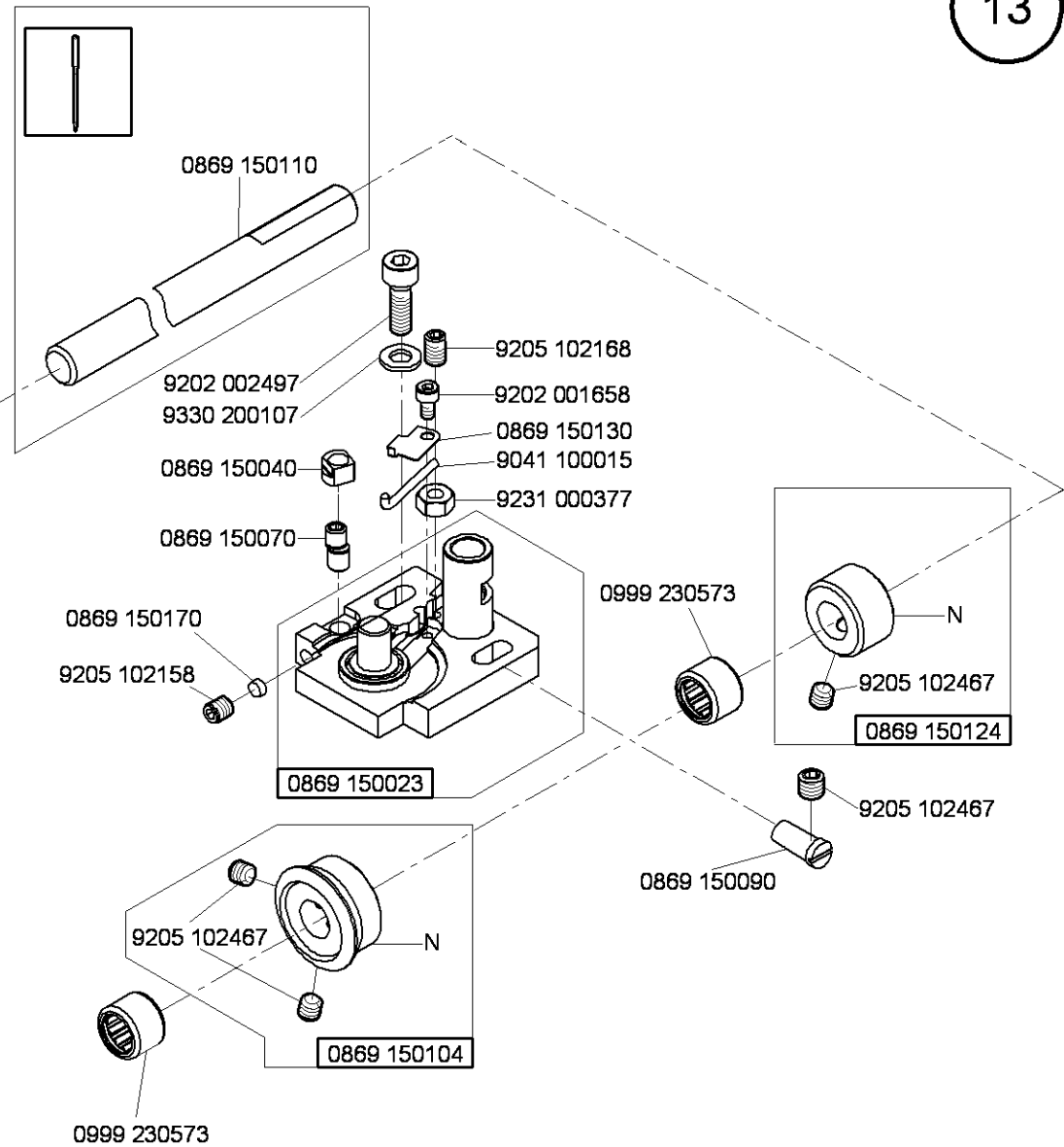
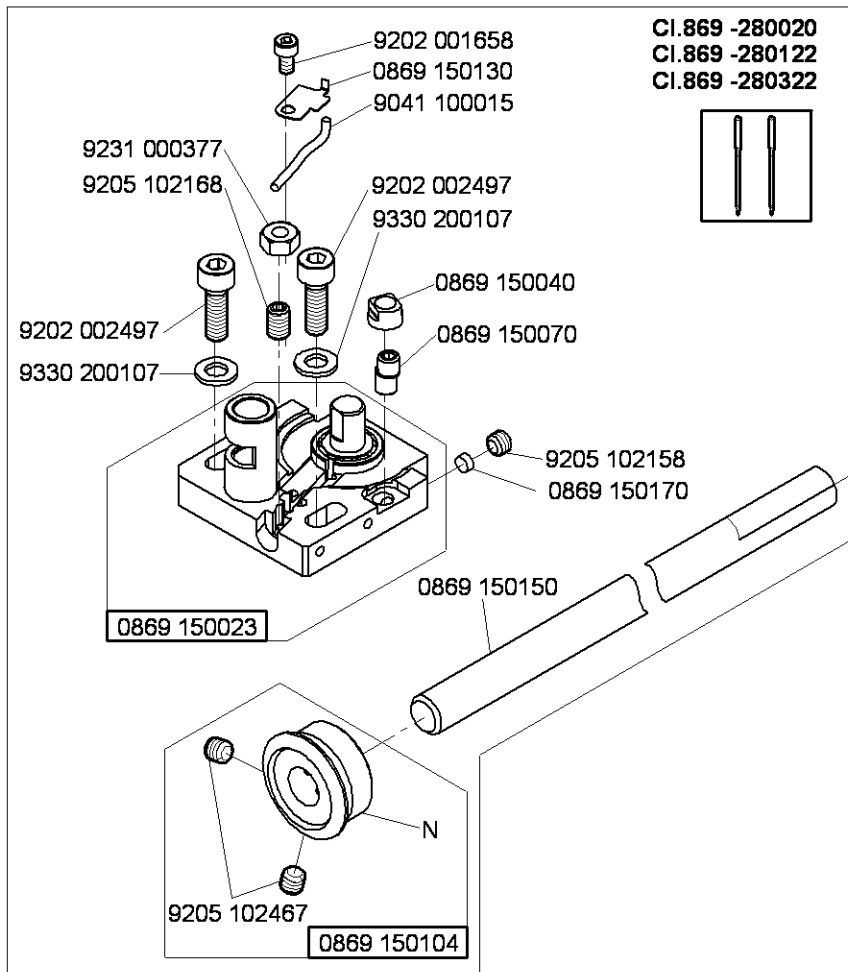
N - nicht als Einzelteil lieferbar
not available as separate part

0667 135204



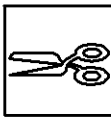


N - nicht als Einzelteil lieferbar
not available as separate part



N - nicht als Einzelteil lieferbar
 not available as separate part

CI.869 -180122
CI.869 -180322
CI.869 -280122
CI.869 -280322



0869 350033

9790 010010

0869 350020

9742 300150

0869 350010



9731 005004

9202 150317

0869 350080

9204 201727

0869 350060

0869 350050

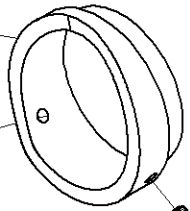
0869 350044

0869 350040

9205 102467

0869 350090

9205 102158



9205 102158

9202 022078

0869 350150

0869 350250

9330 000067

9201 111257

0869 350110

9205 121888

9334 001150

9205 102158

9126 108120

0869 350214

0869 350123

0869 350100

9126 108120

9205 102148

9205 101868

9225 201240

0869 350134

0869 350143

0869 350230

0688 350160

0869 350220

9203 361828

9202 022078

0869 350150

0869 350134

0869 350220

9203 361828

0869 350143

0869 350230

0688 350160

0869 350250

9330 000067

9201 111257

9205 121888

0869 350110

0869 350123

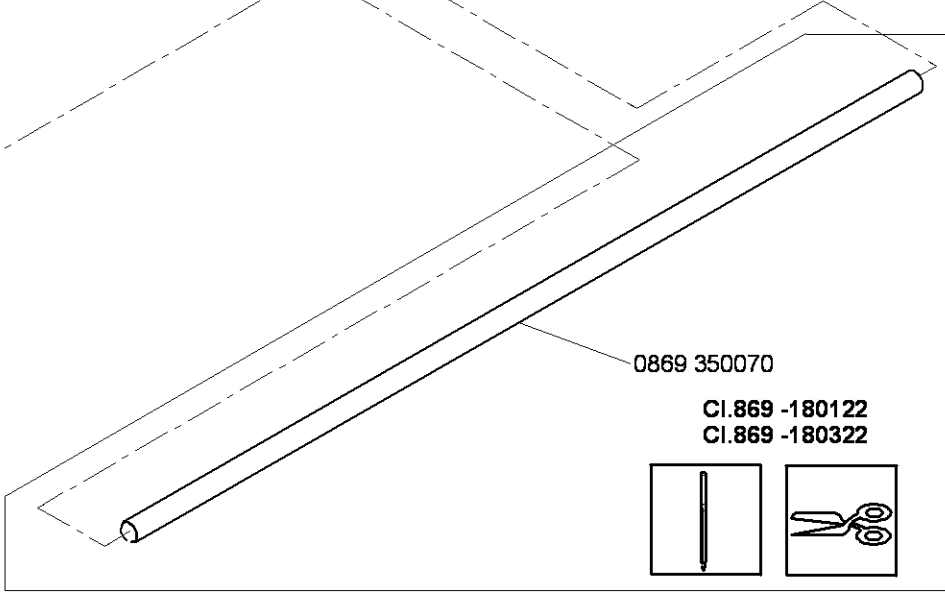
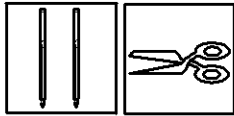
0869 350180

9205 101868

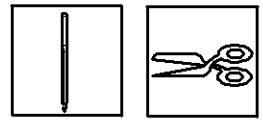
9225 201240

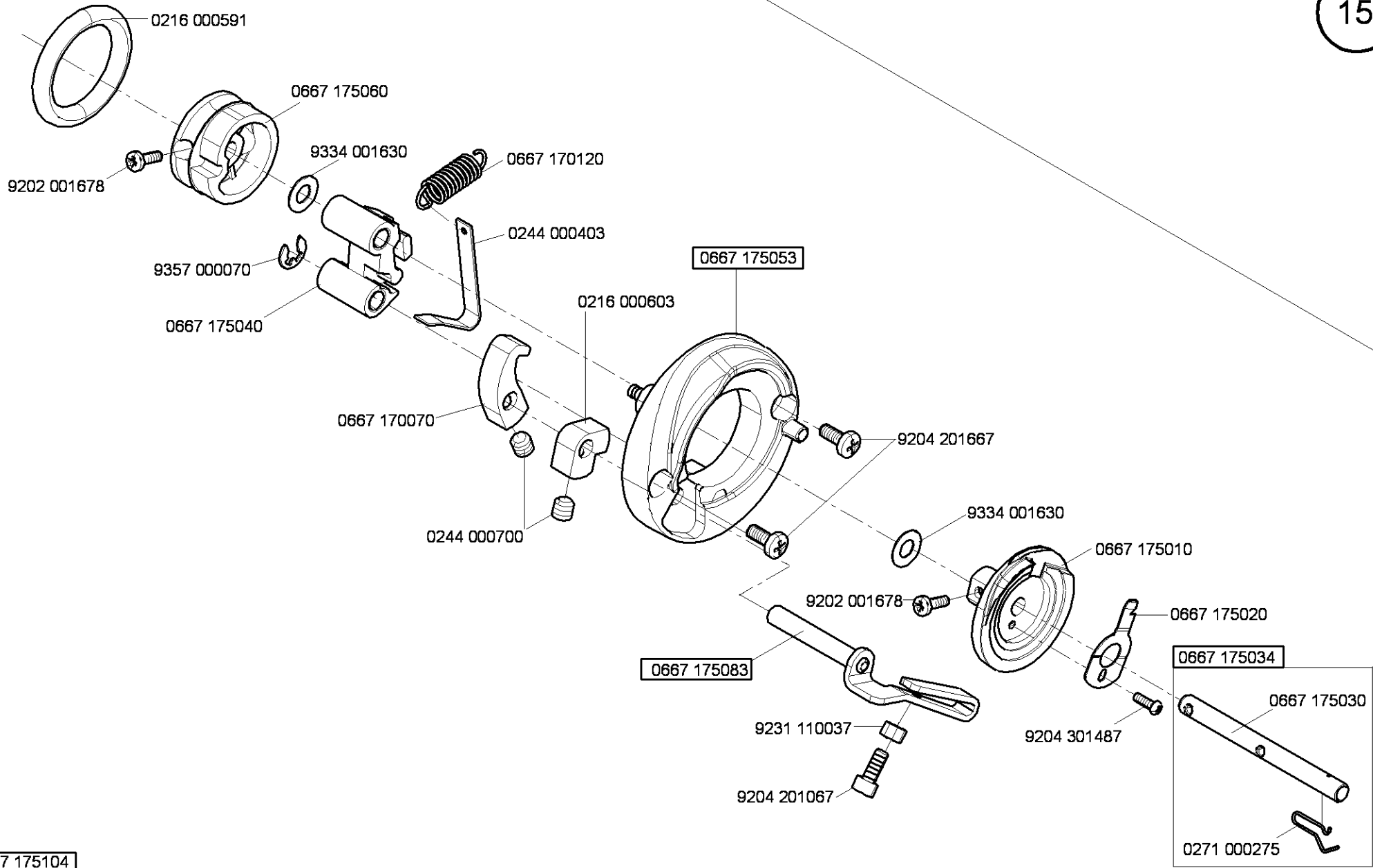
9205 102148

CI.869 -280122
CI.869 -280322

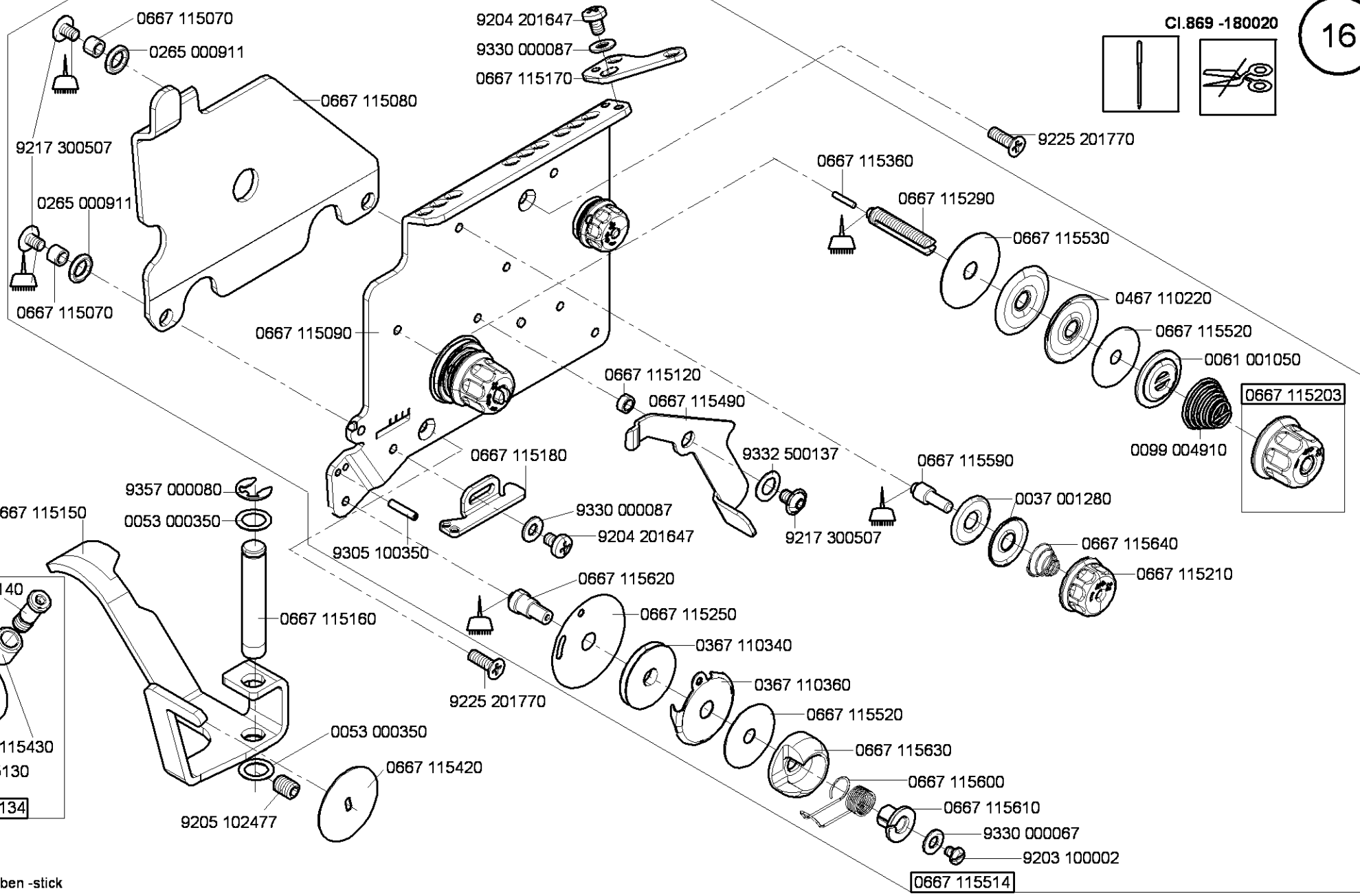
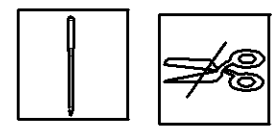



CI.869 -180122
CI.869 -180322

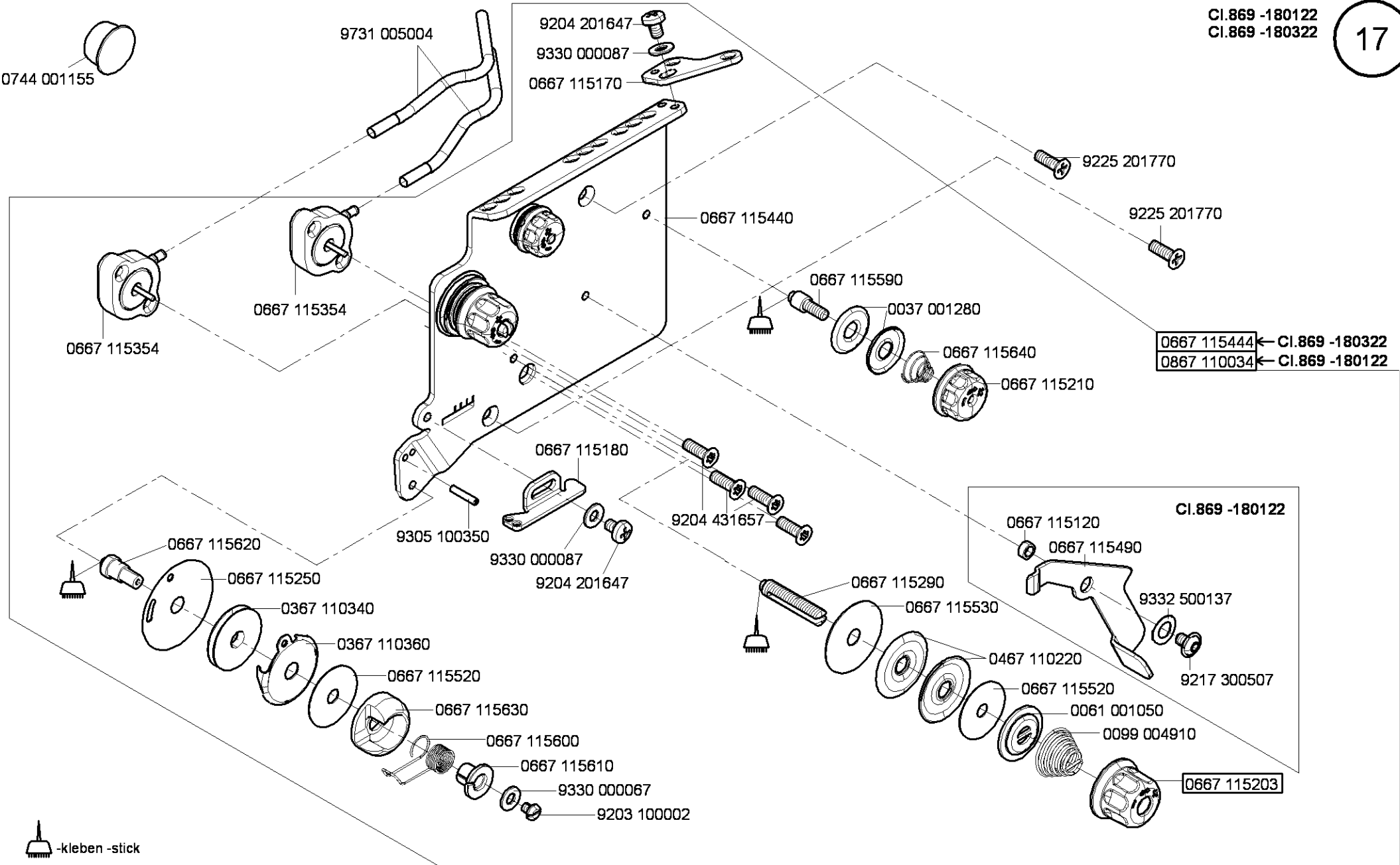




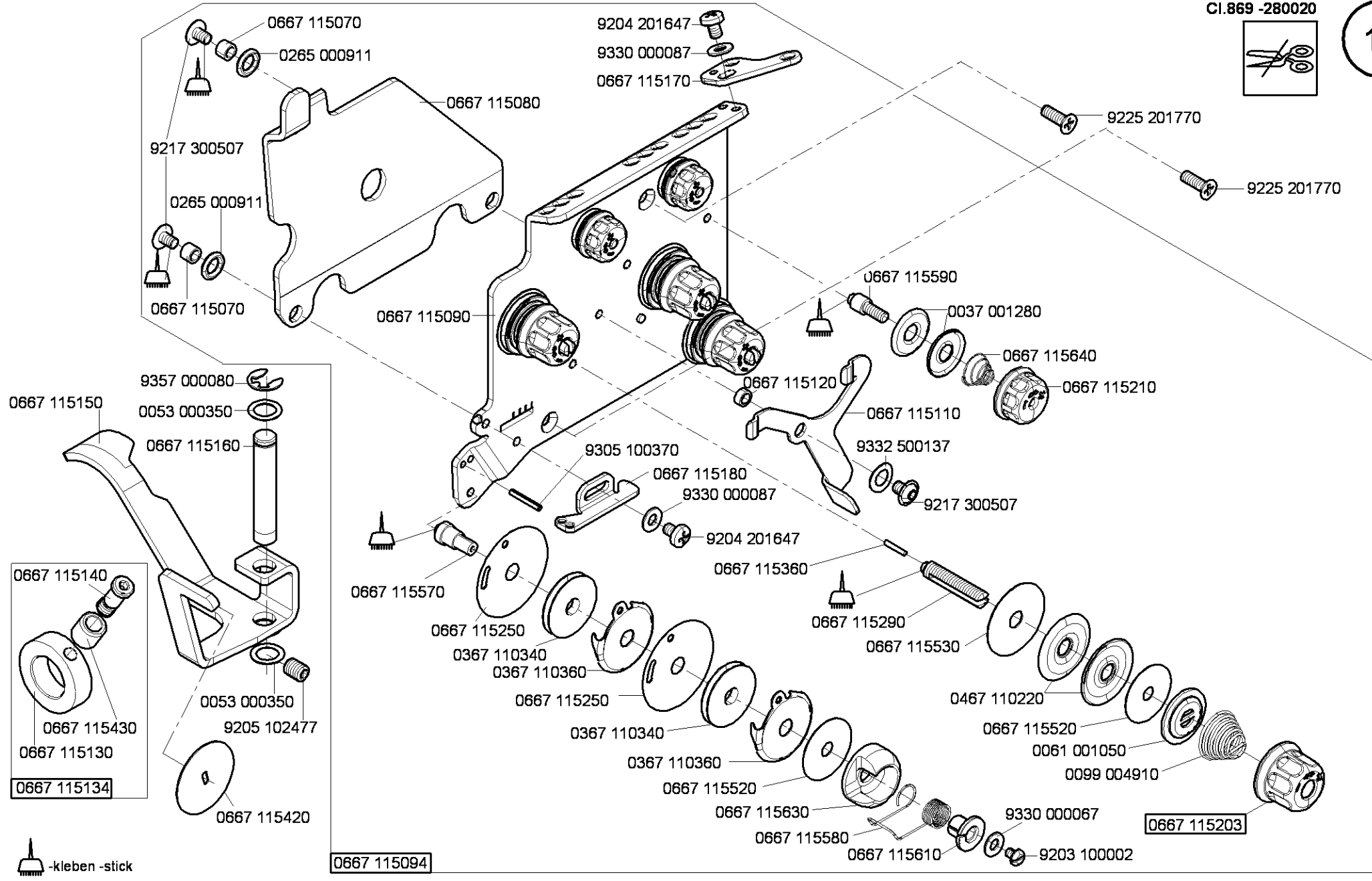
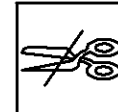
0667 175104



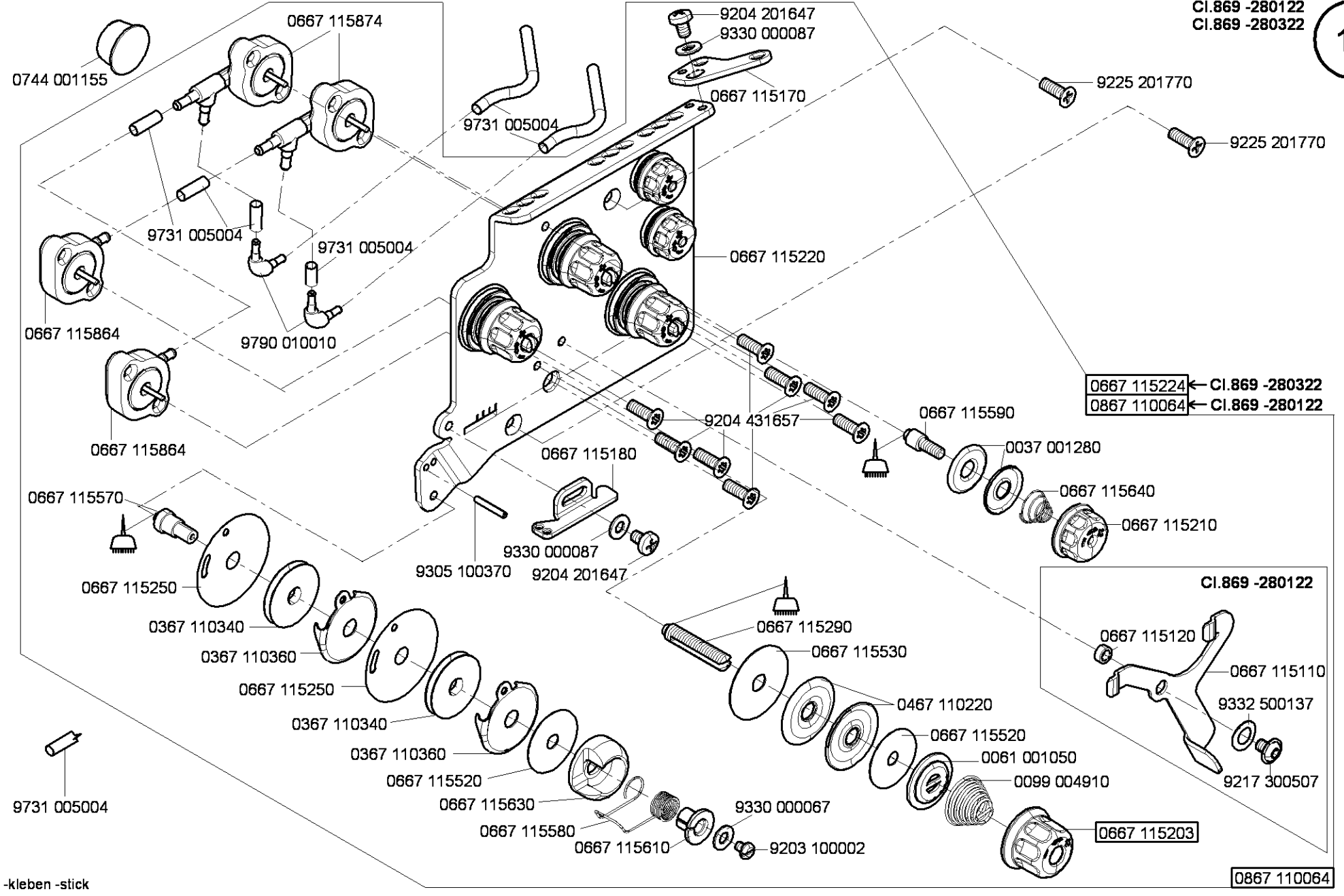
 -kleben -stick



 -kleben -stick



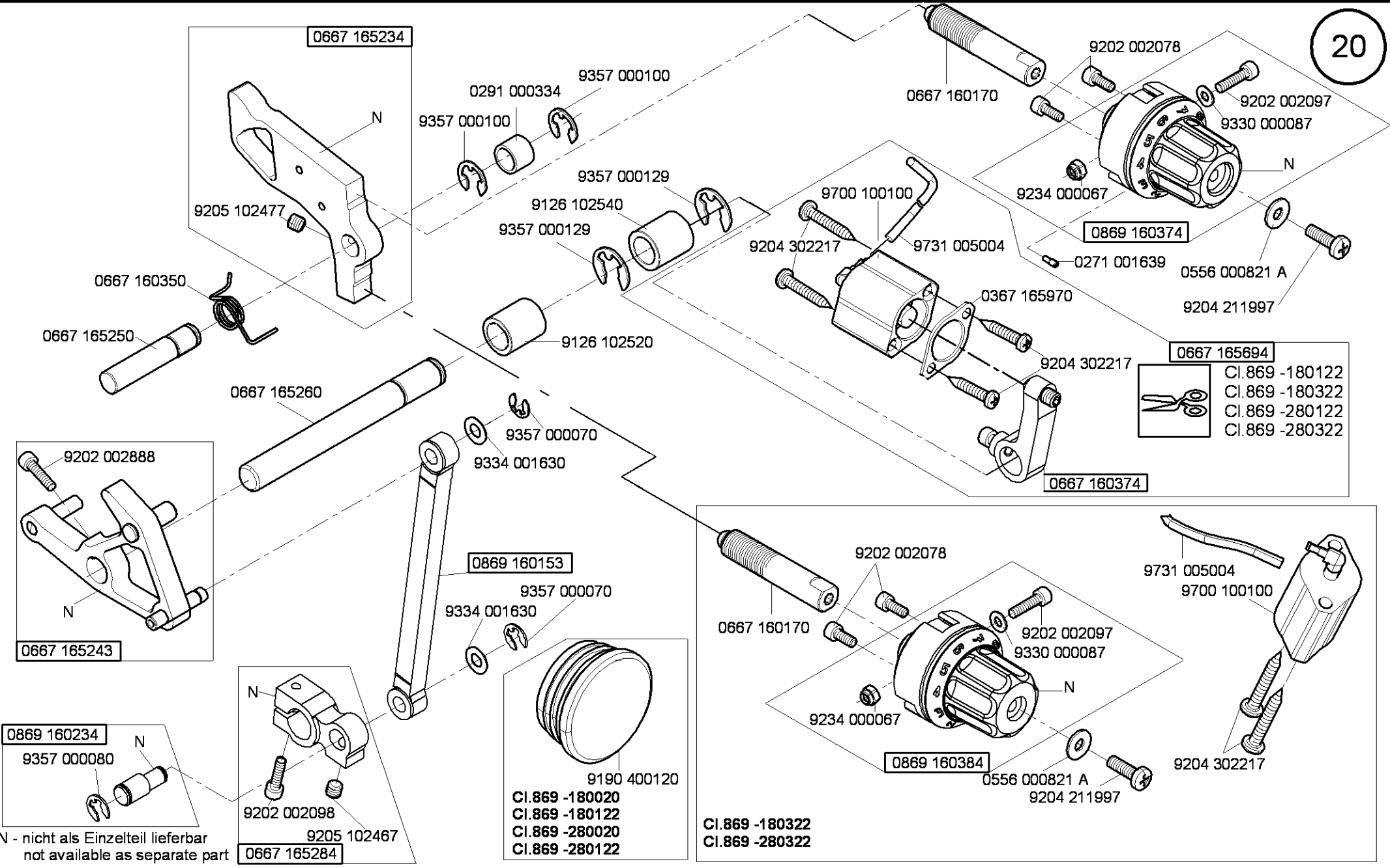
-kleben -stick



0667 115224	← CI.869 -280322
0867 110064	← CI.869 -280122

CI.869 -280122	
0667 115120	←
0667 115110	←
9332 500137	←
9217 300507	←
0667 115203	←
0867 110064	←

-kleben -stick



0667 165694

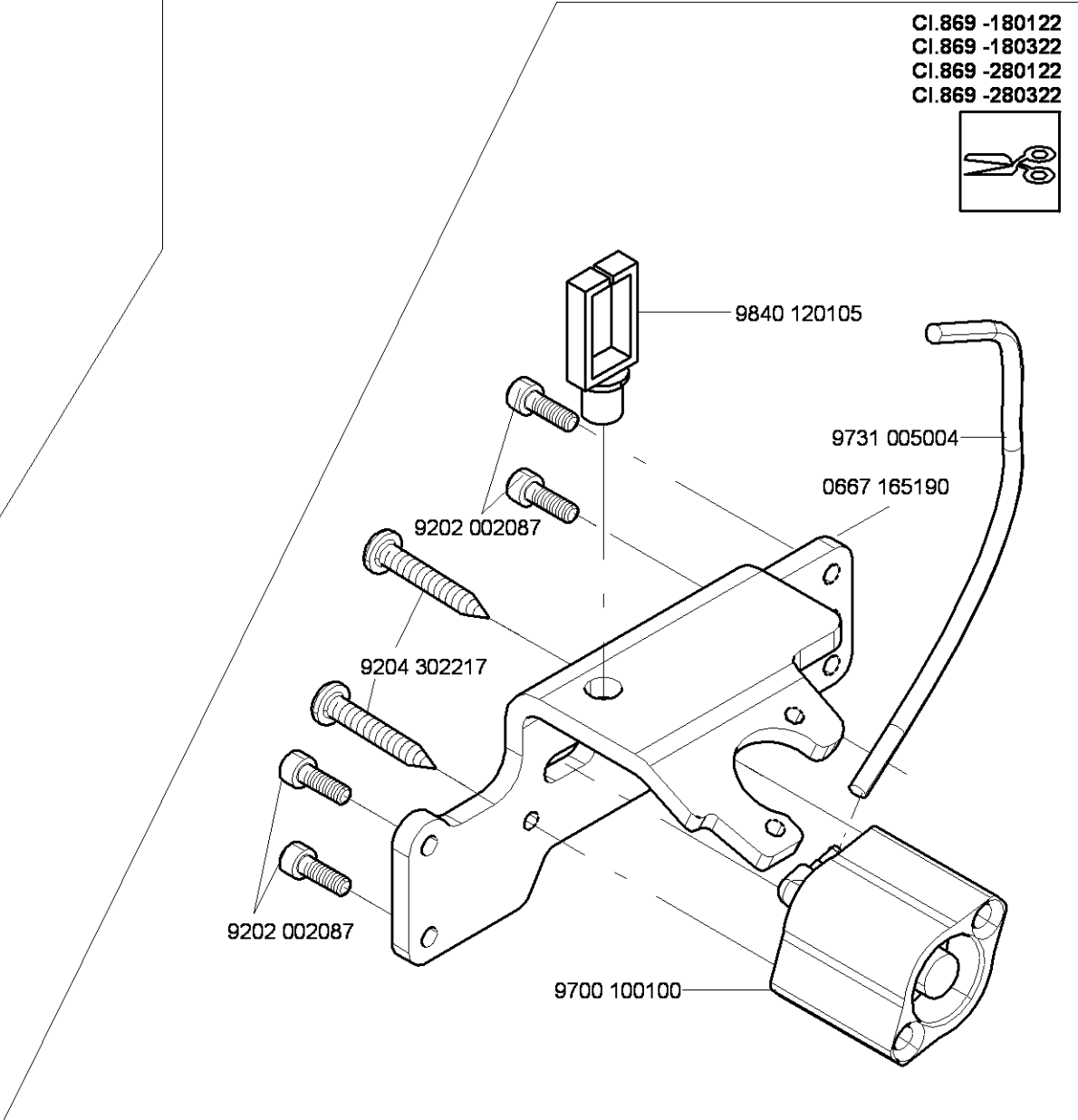
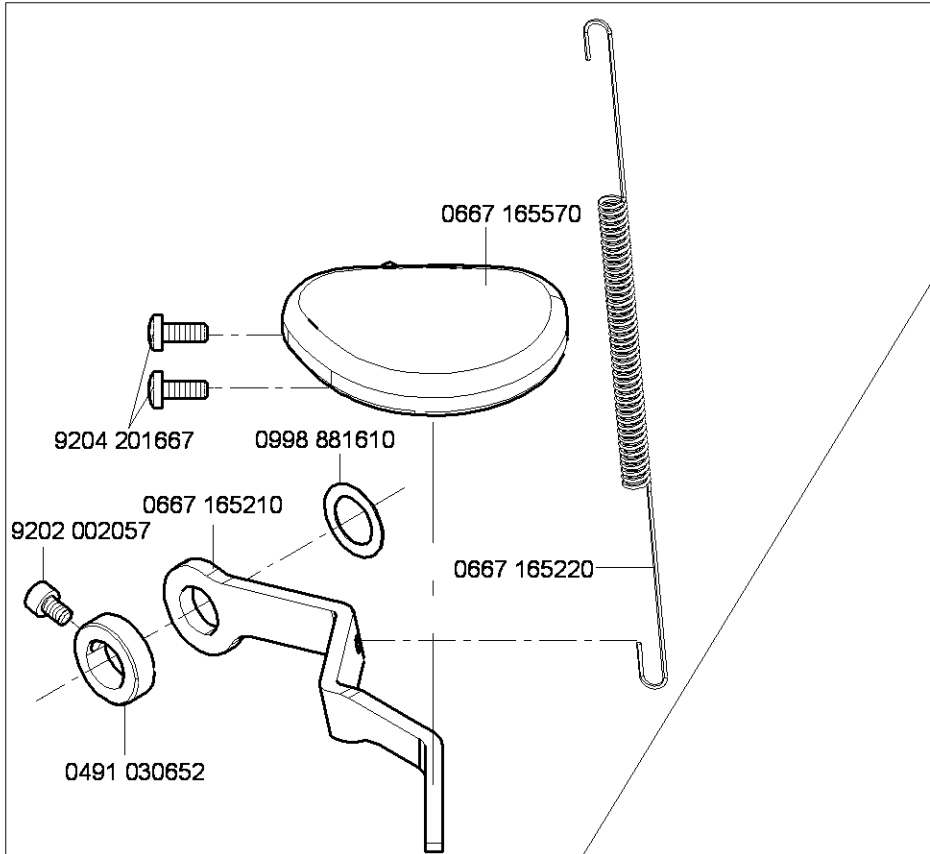
CI.869 -180122
 CI.869 -180322
 CI.869 -280122
 CI.869 -280322

N - nicht als Einzelteil lieferbar
not available as separate part

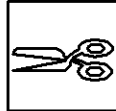
9190 400120

CI.869 -180020
 CI.869 -180122
 CI.869 -280020
 CI.869 -280122

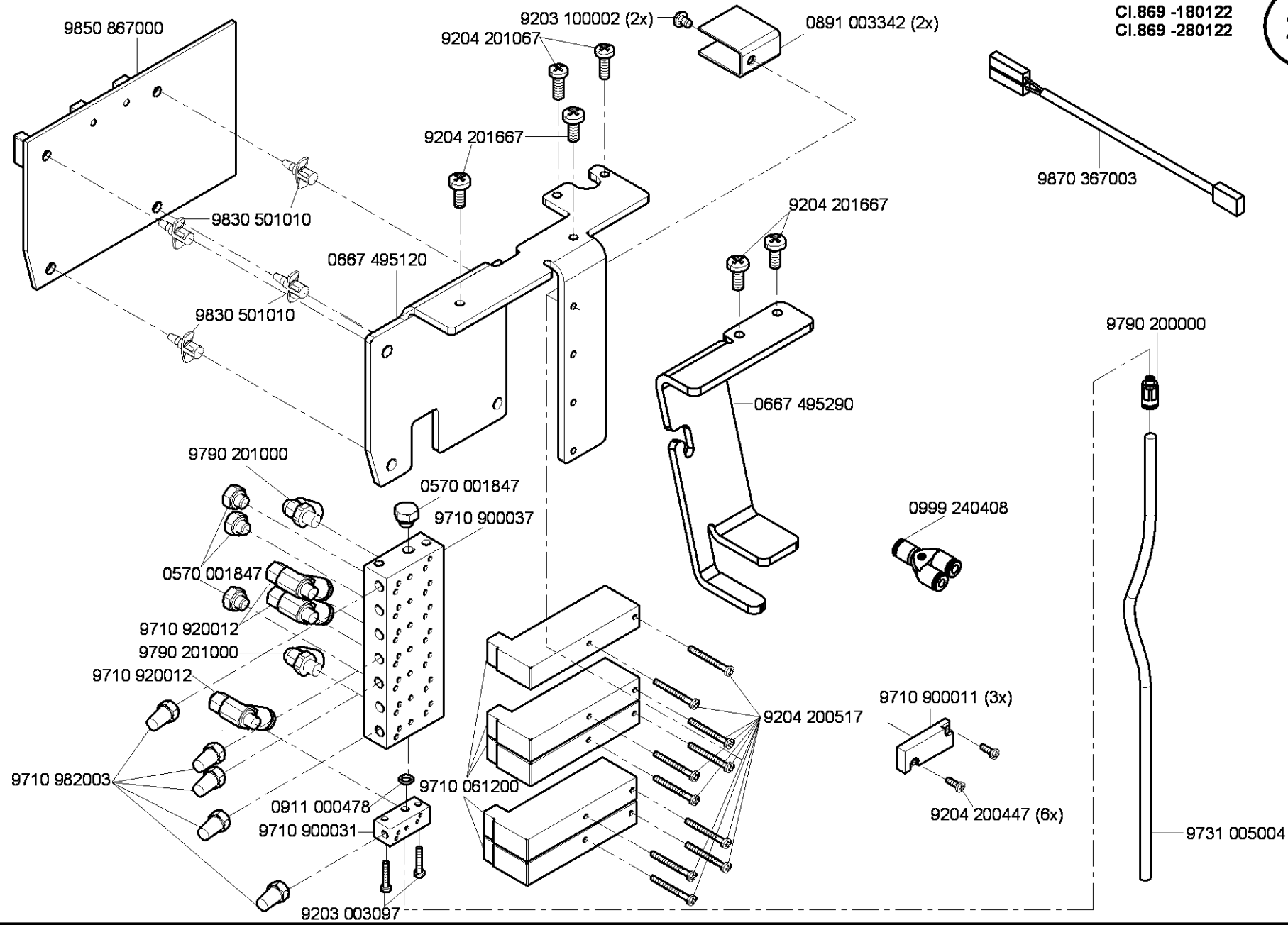
CI.869 -180322
 CI.869 -280322



CI.869 -180122
CI.869 -180322
CI.869 -280122
CI.869 -280322



CI.869 -180122
CI.869 -280122



9880 867101

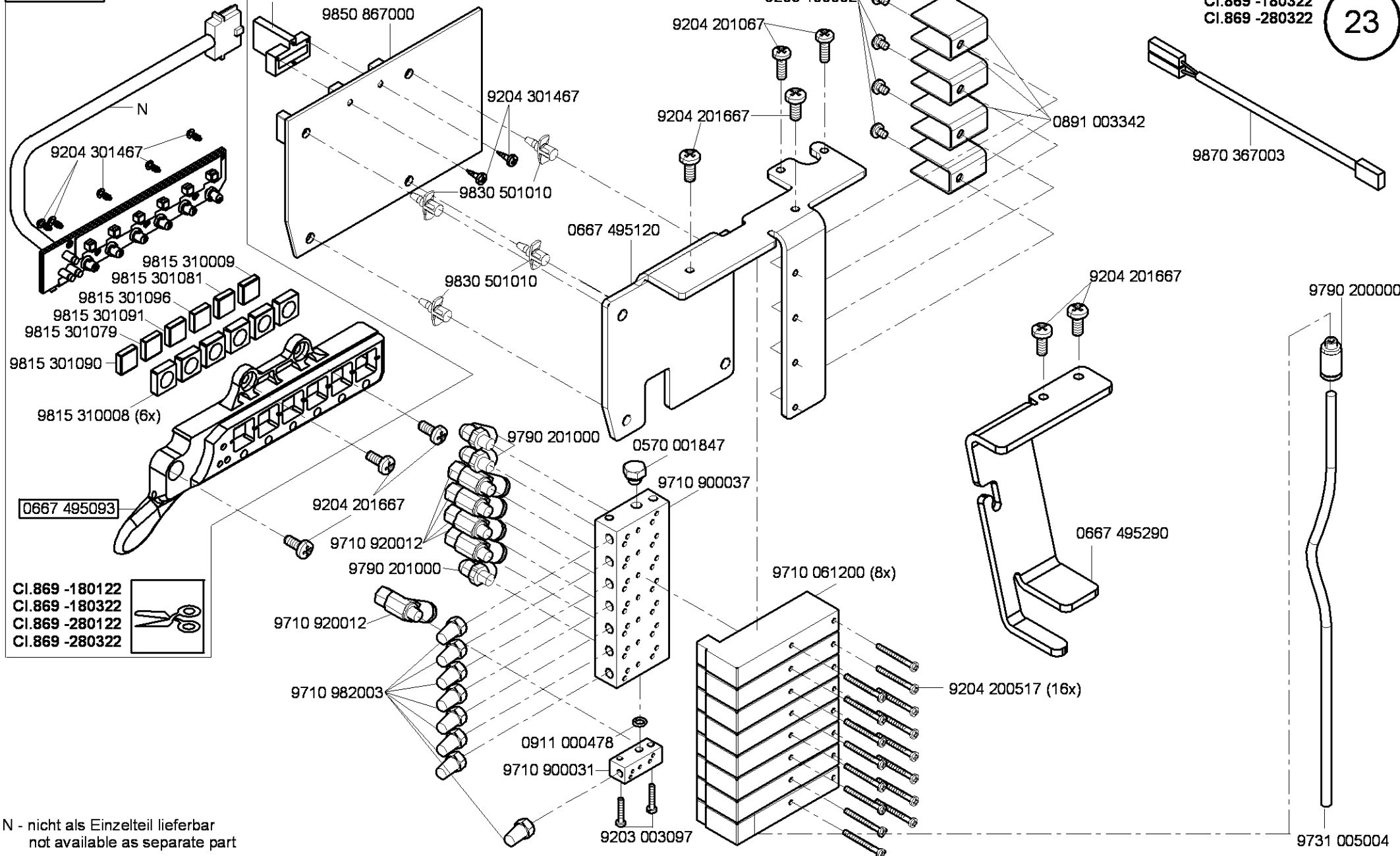
9199 000004

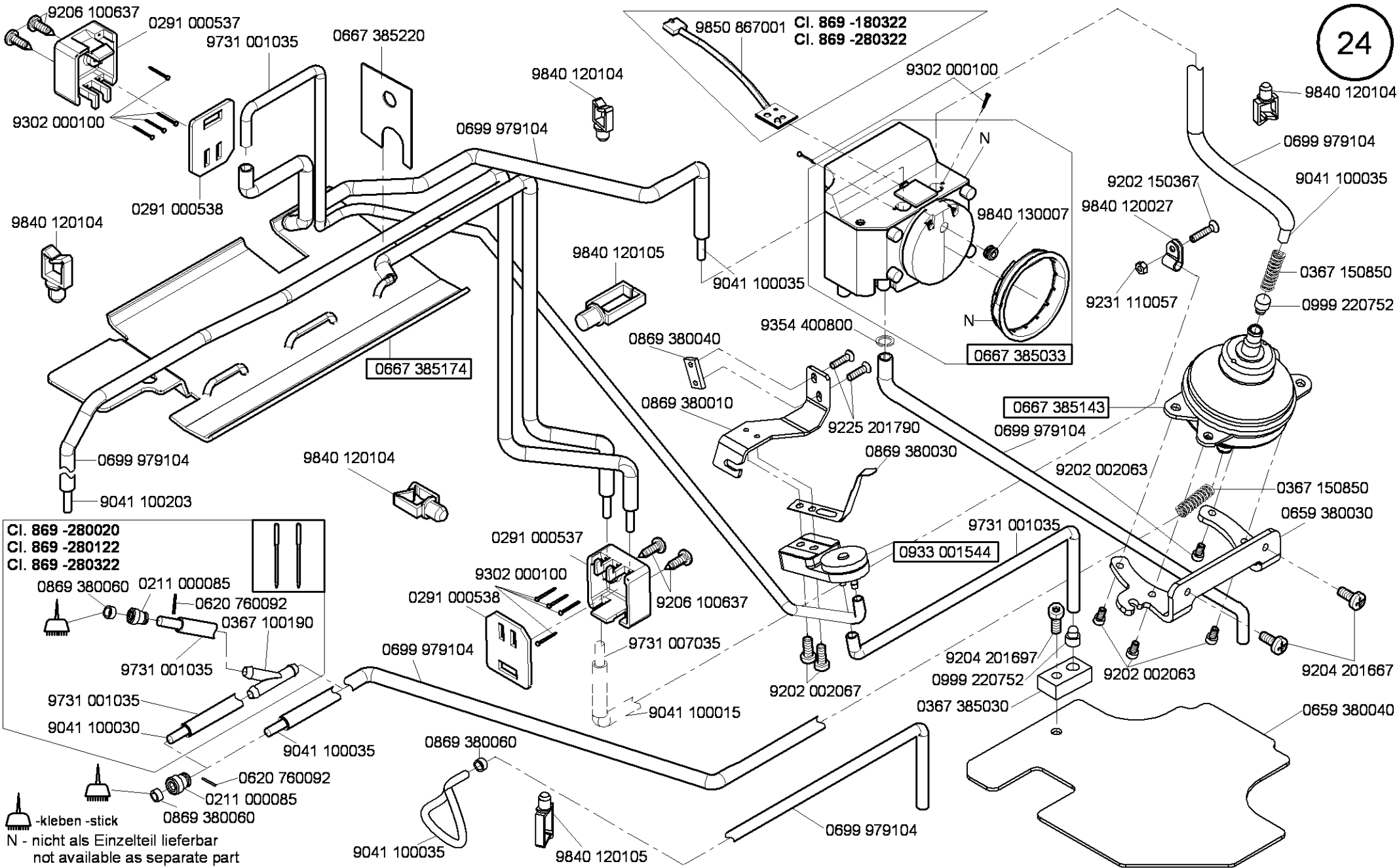
9850 867000

9203 100002

Cl.869 -180322
Cl.869 -280322

23





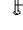















Cl. 869 -280020
Cl. 869 -280122
Cl. 869 -280322

-kleben -stick
N - nicht als Einzelteil lieferbar
not available as separate part



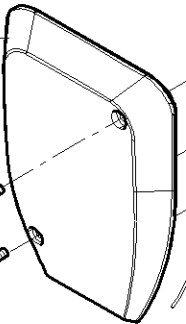
9880 867102

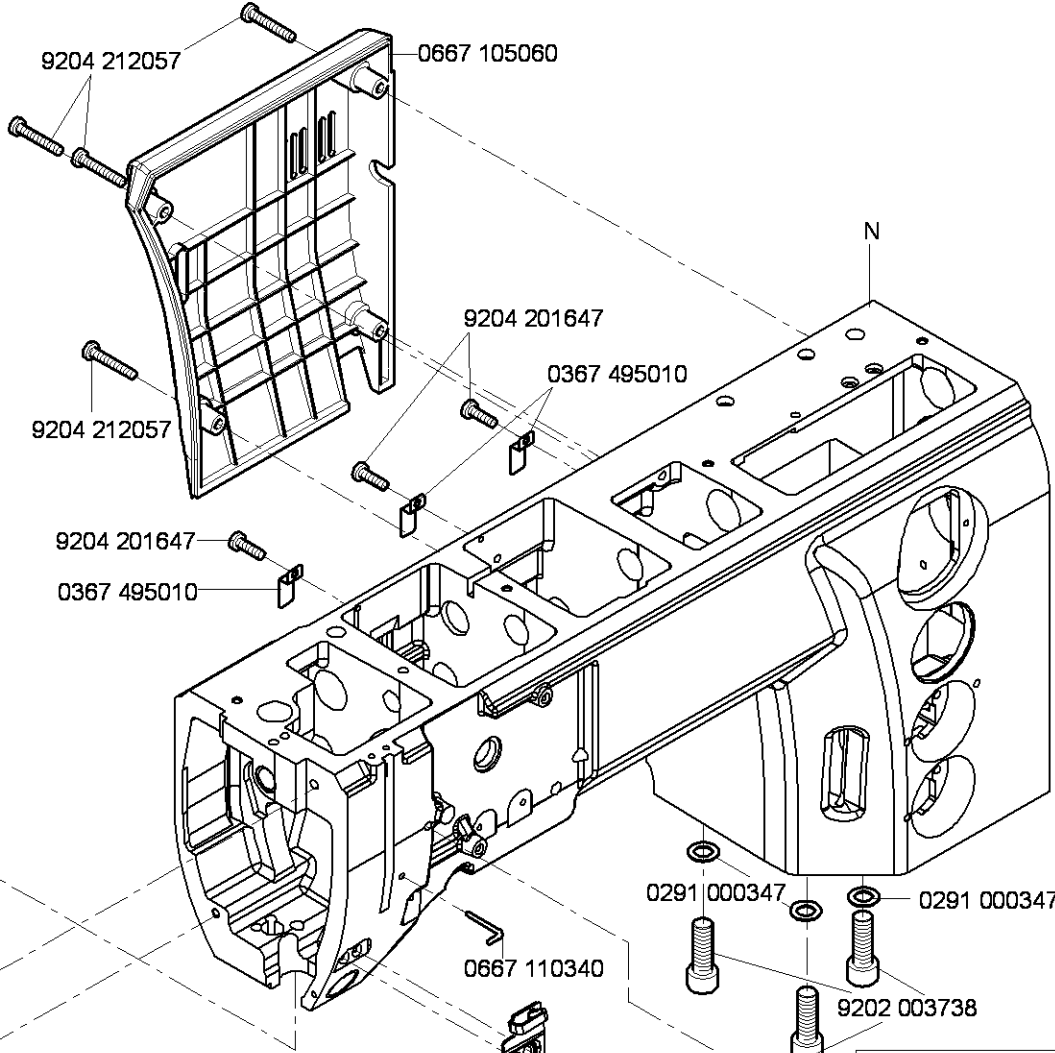
CI.869 -180322
CI.869 -280322

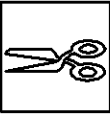
- 0667 495304 
- 9840 120003 (8x) 
- 9840 123003 (8x) 
- 9840 121001 (5x) 
- 9840 133013 
- 9840 120026 (2x) 
- 9840 133012 
- 9202 002077 (3x) 
- 9840 135012 
- 9207 170437 (2x) 
- 9840 132015 
- 9840 104001 (2x) 

- 0667 385180 
- 0667 105120 
- 9202 002077 
- 9202 002077 

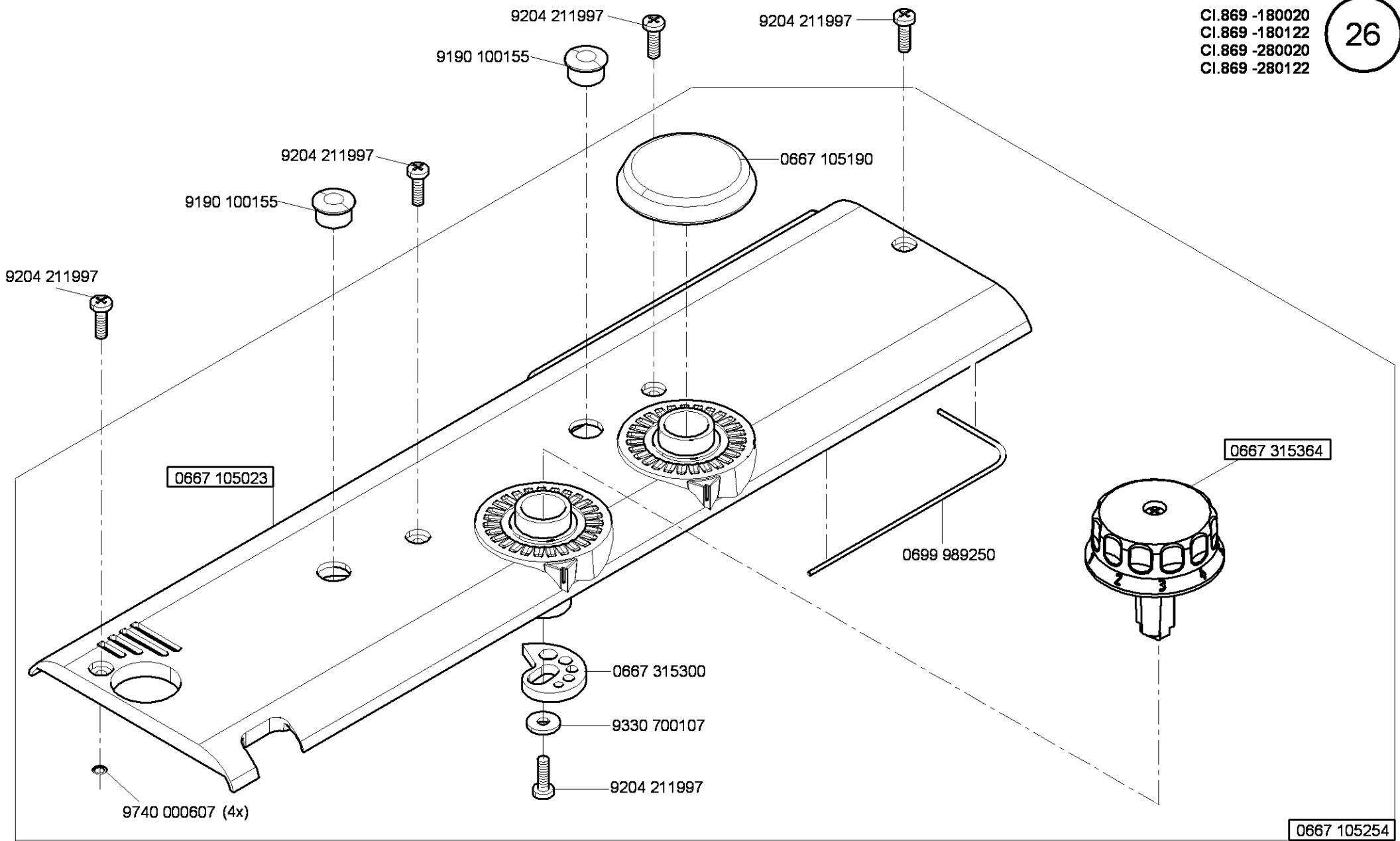
0667 105144

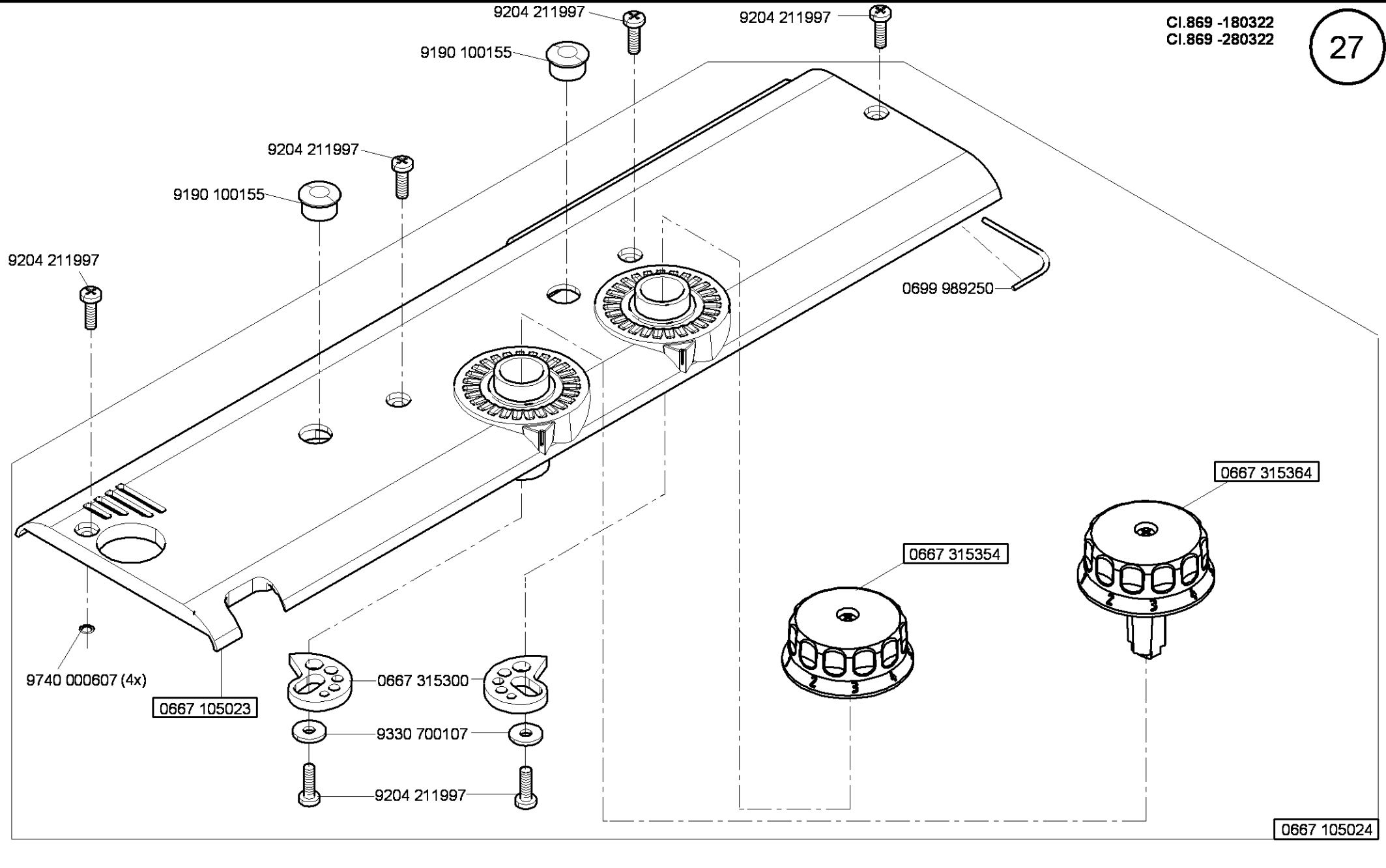
- 9204 212057 
- 9204 211997 
- 0699 989250 

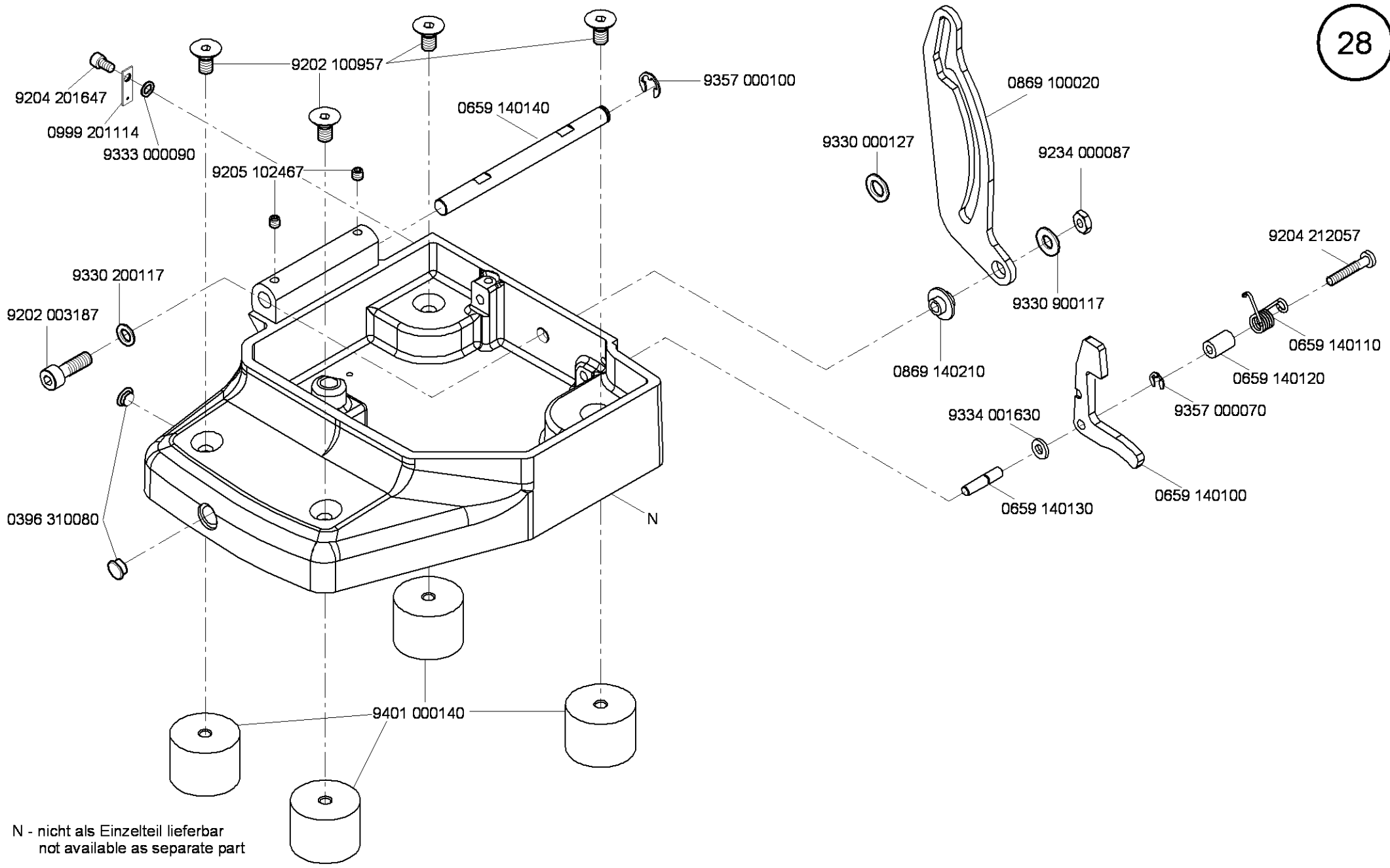


- CI.869 -180122
 - CI.869 -180322
 - CI.869 -280122
 - CI.869 -280322
- 

N - nicht als Einzelteil lieferbar
not available as separate part

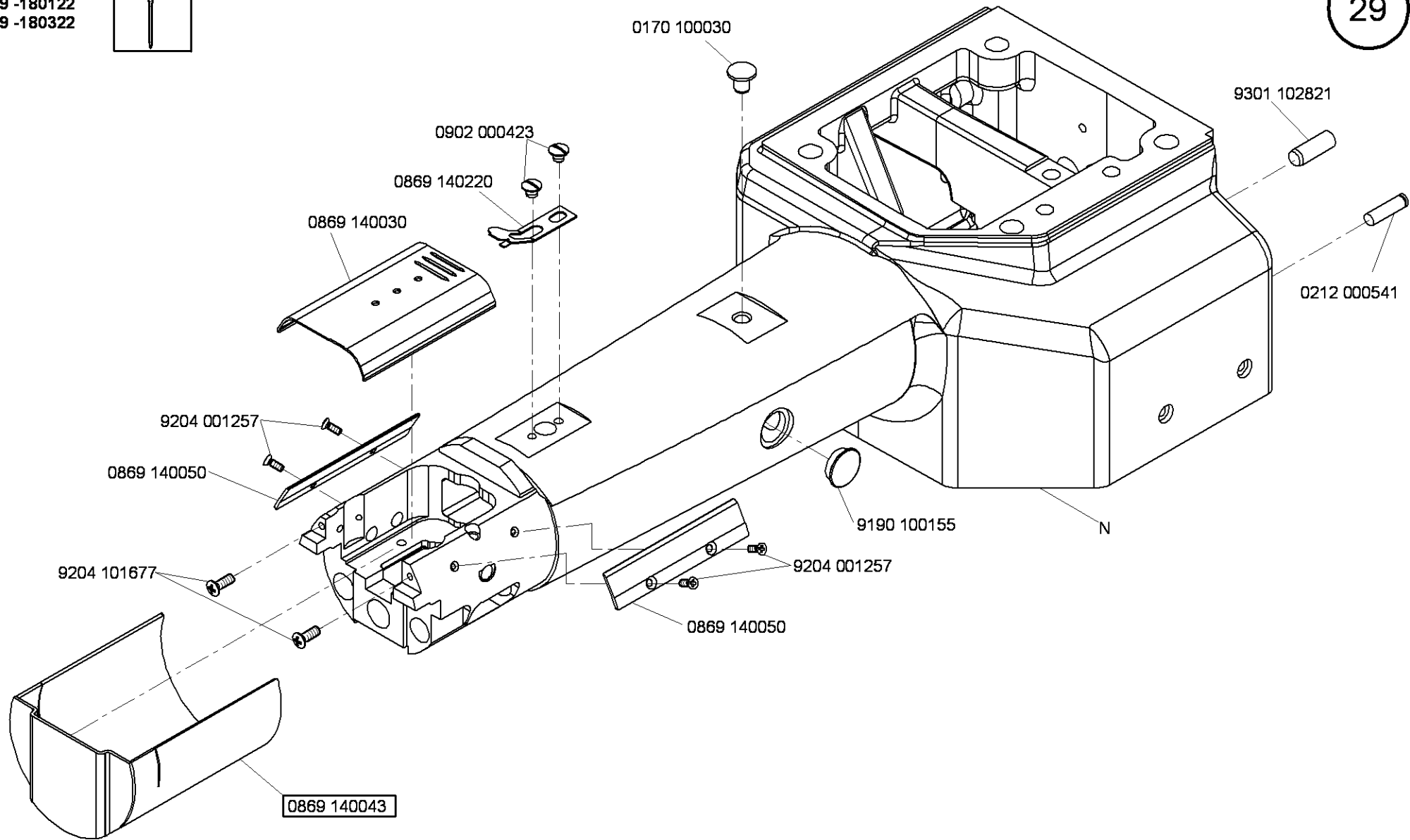
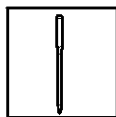






N - nicht als Einzelteil lieferbar
not available as separate part

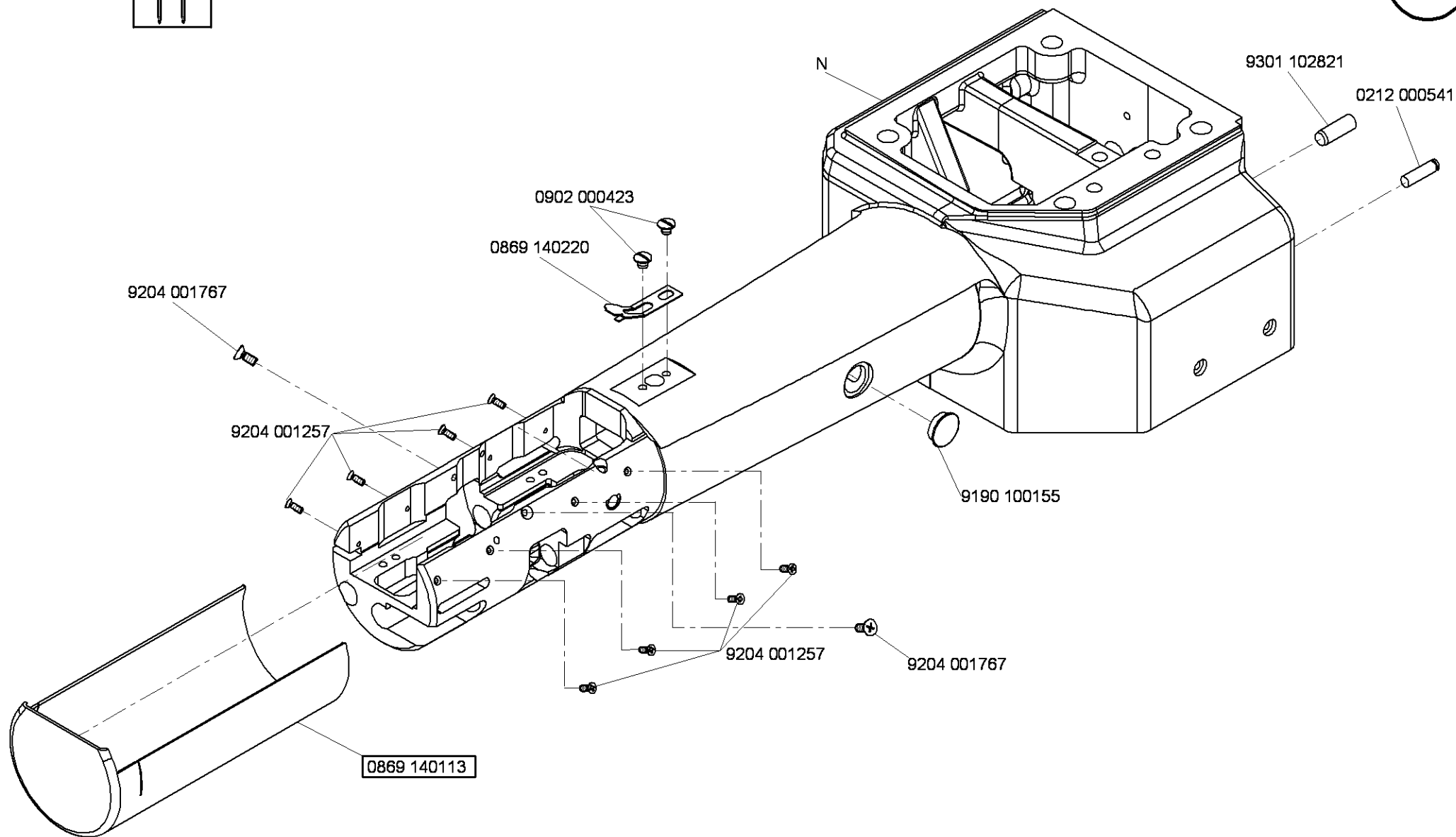
CI.869 -180020
CI.869 -180122
CI.869 -180322

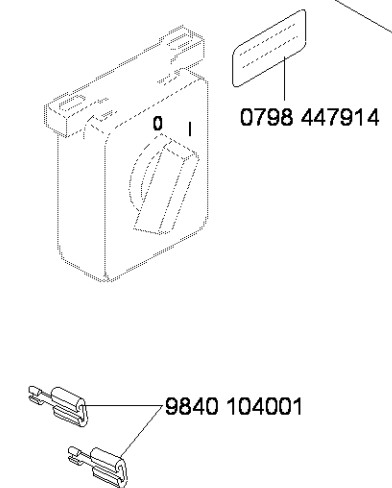
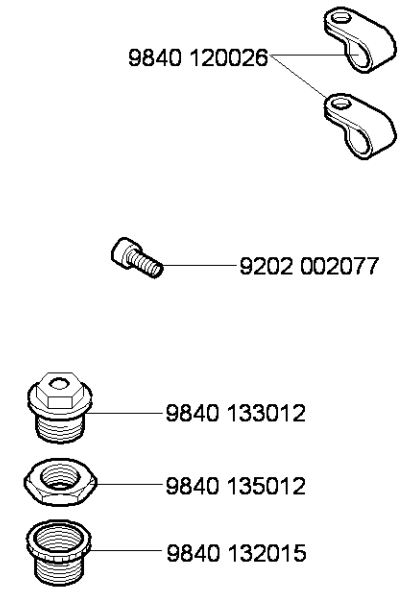
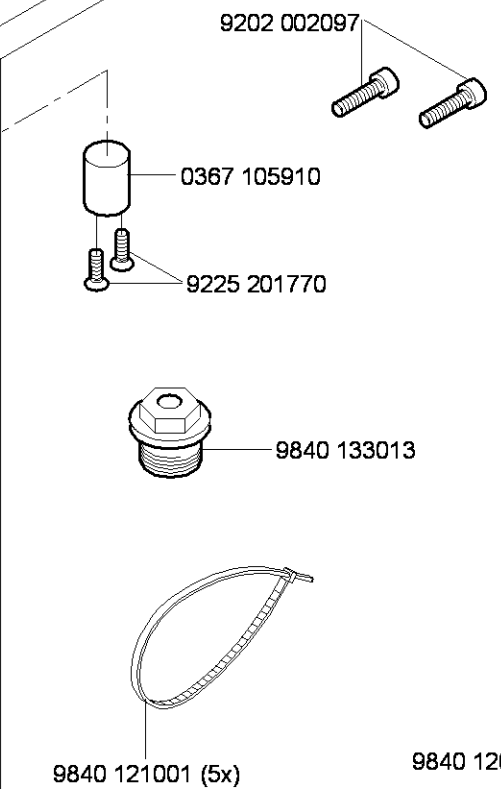
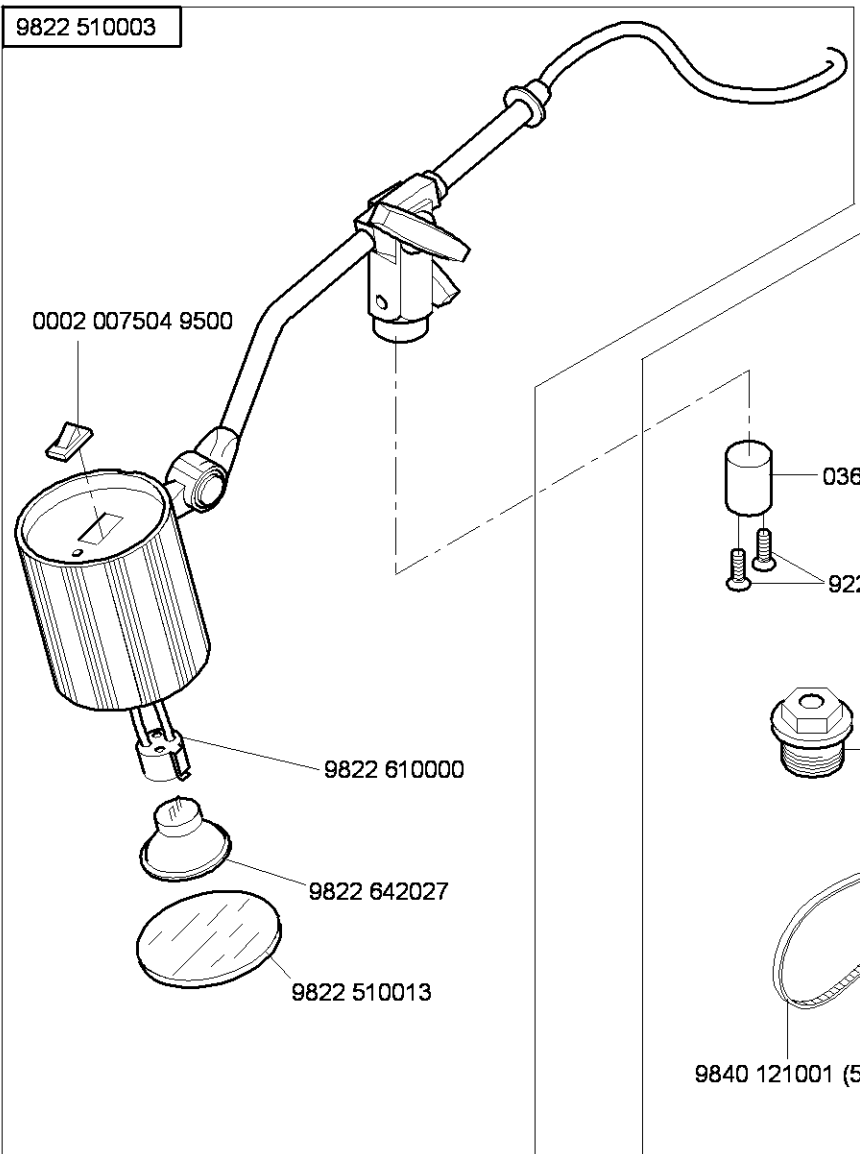


CI.869 -280020
CI.869 -280122
CI.869 -280322

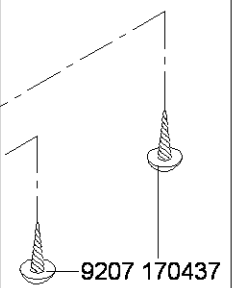
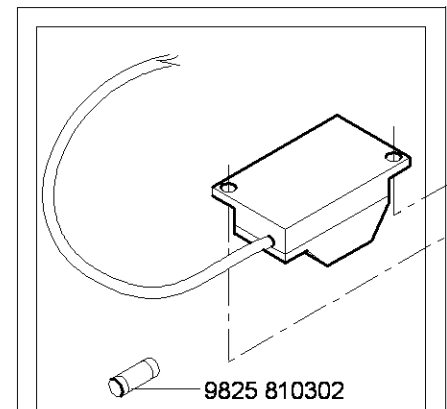
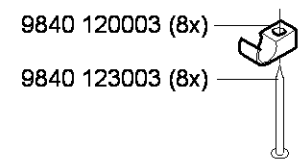


30



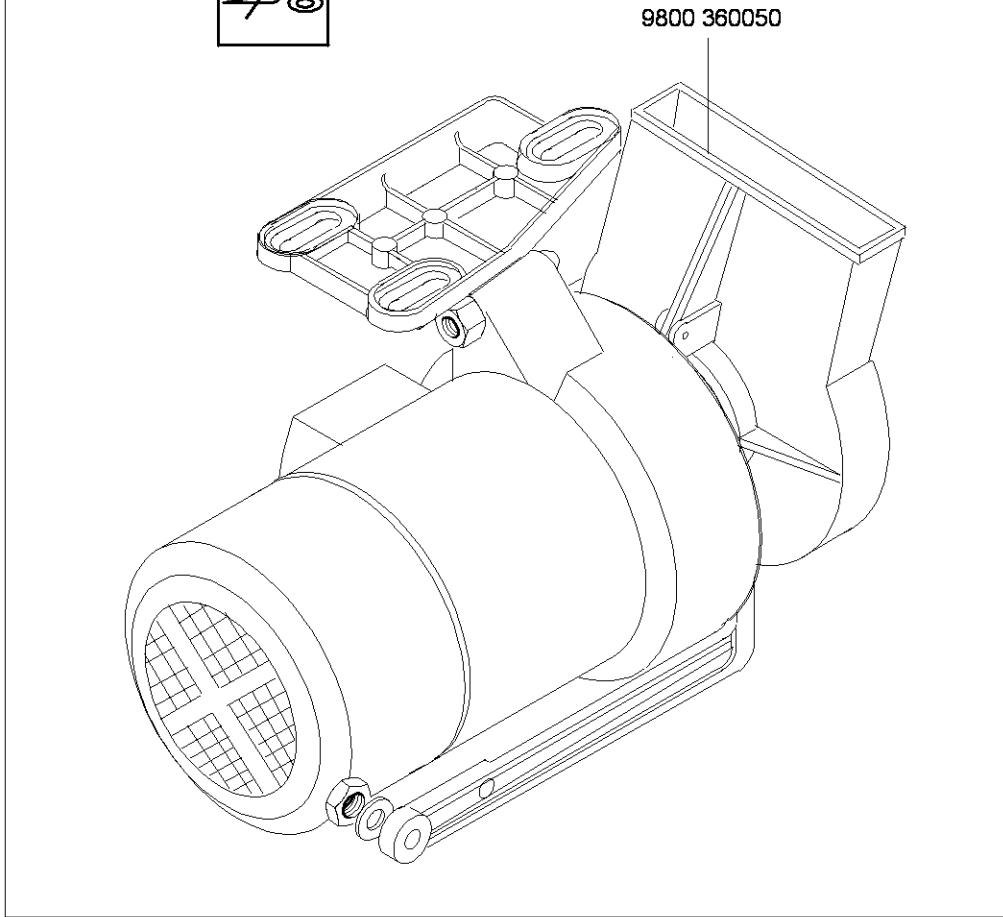
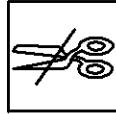


9880 867100

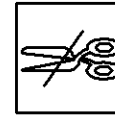


9800 110002 A	FIR 1147-F.752.3 3x230-400V/ 50hz
9800 110002 D	FIR 1148-752.3 3x230-400V/ 60hz

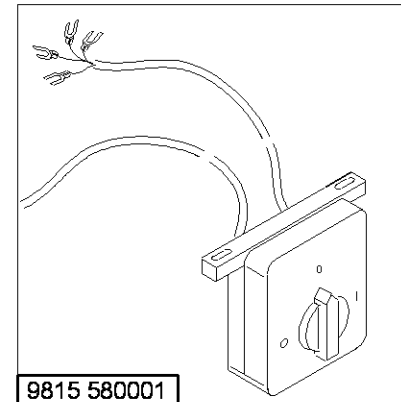
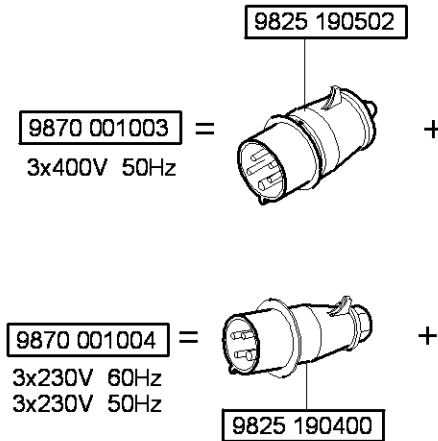
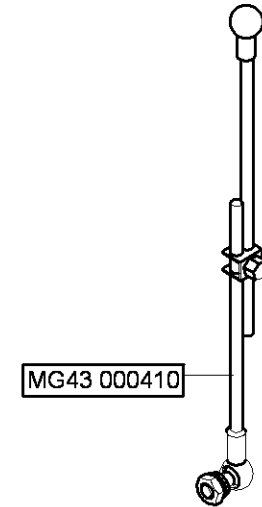
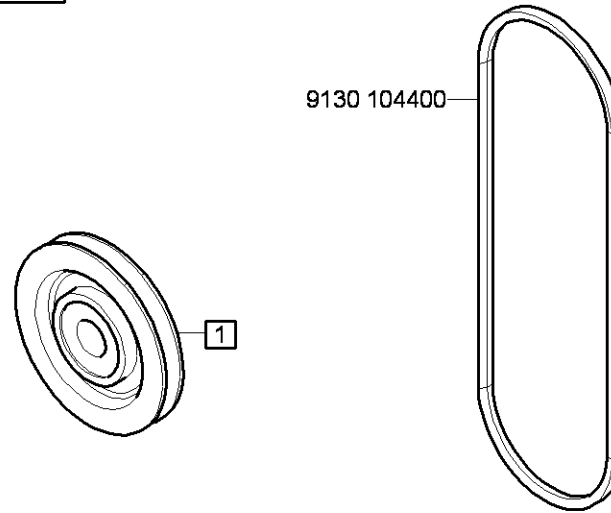
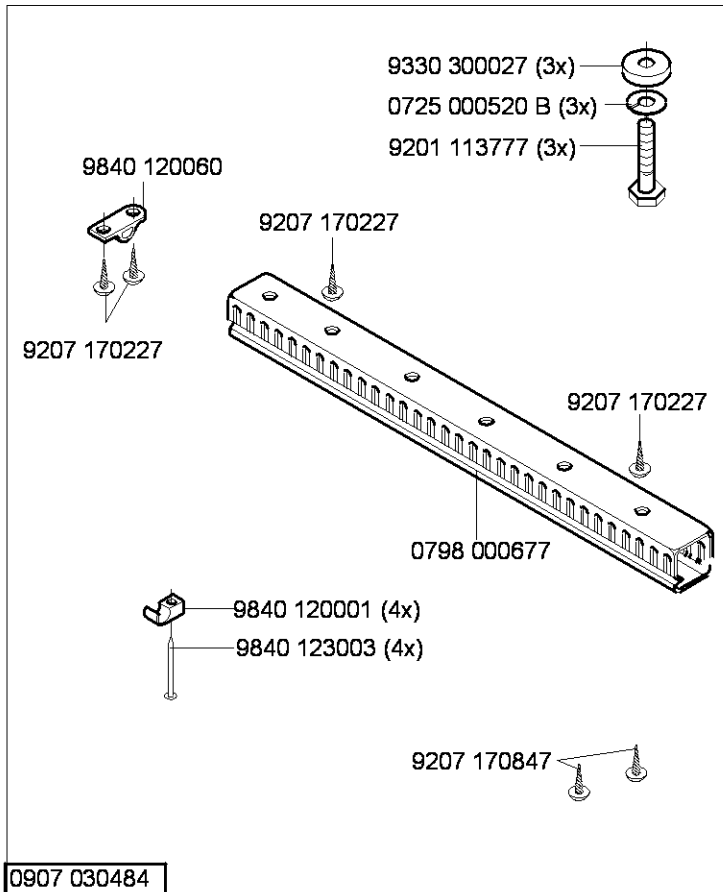
Cl. 869 -180020
Cl. 869 -280020

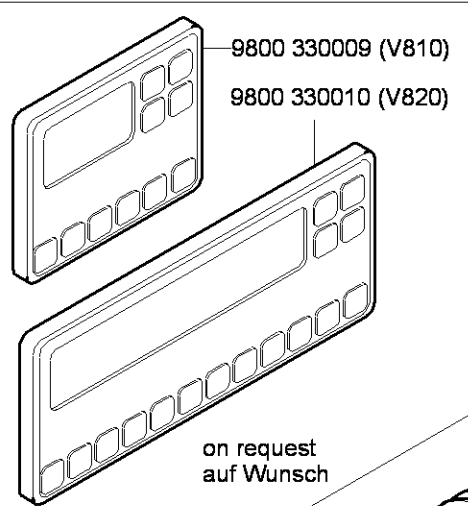
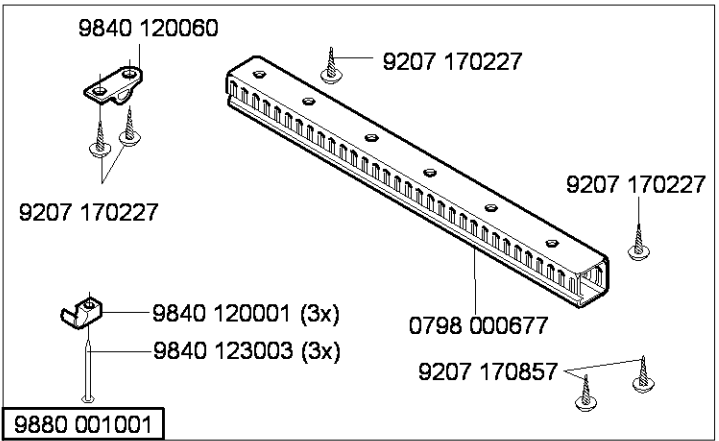


Netz	n1/min	1
3x230V/50HZ	2800	9130 500090
3x400V/50HZ		
3x230V/60HZ	2800	9130 500060

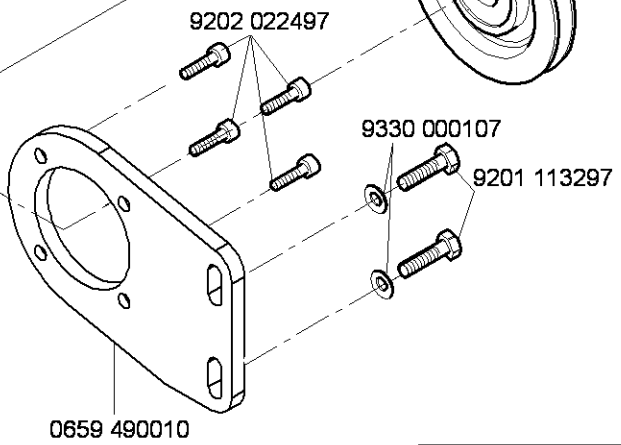
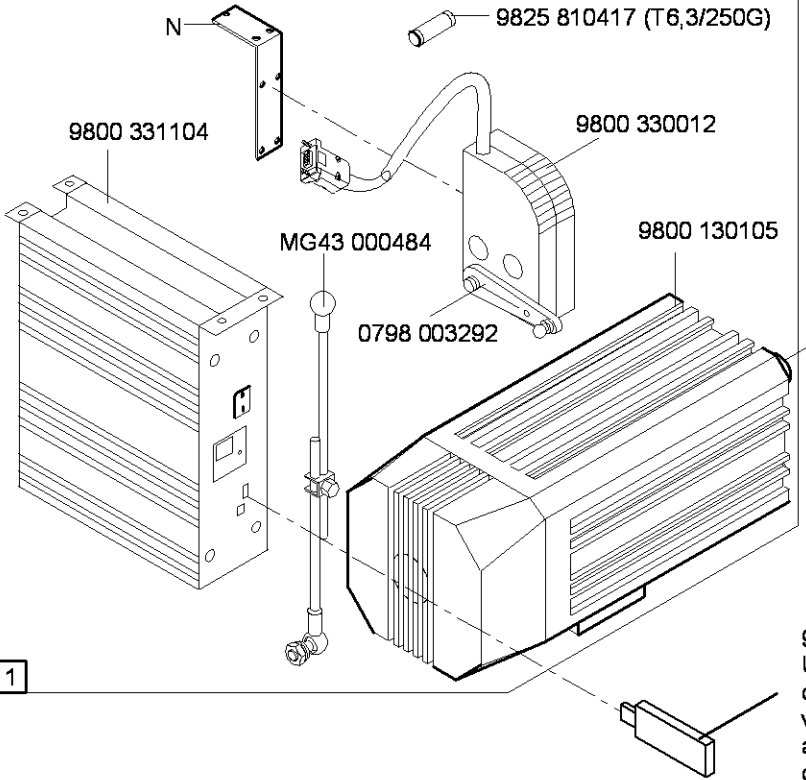
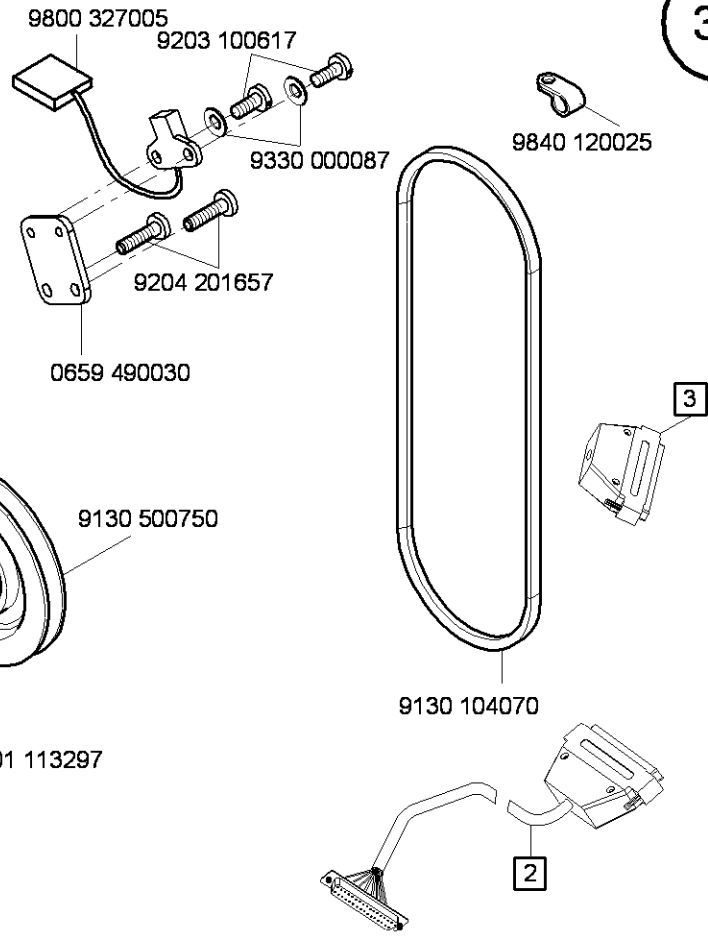


CI.869 -180020
CI.869 -280020





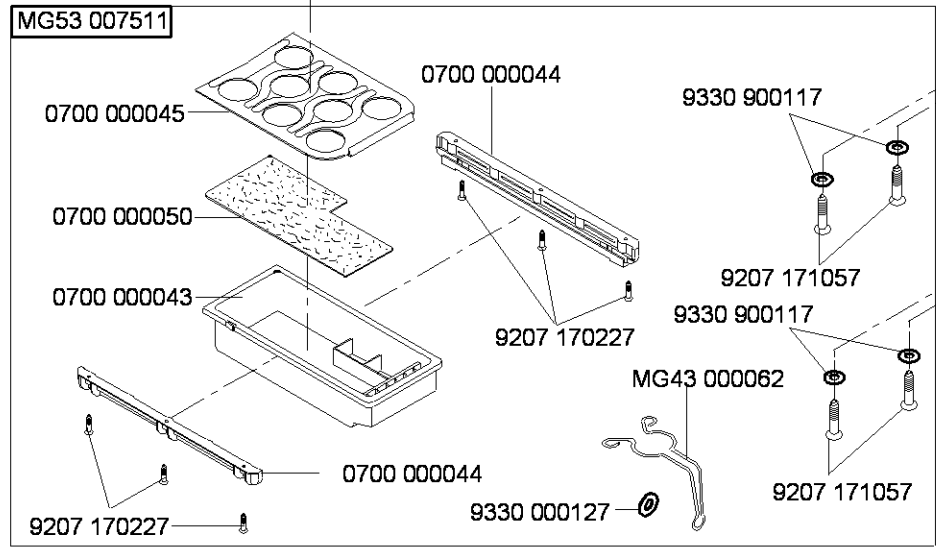
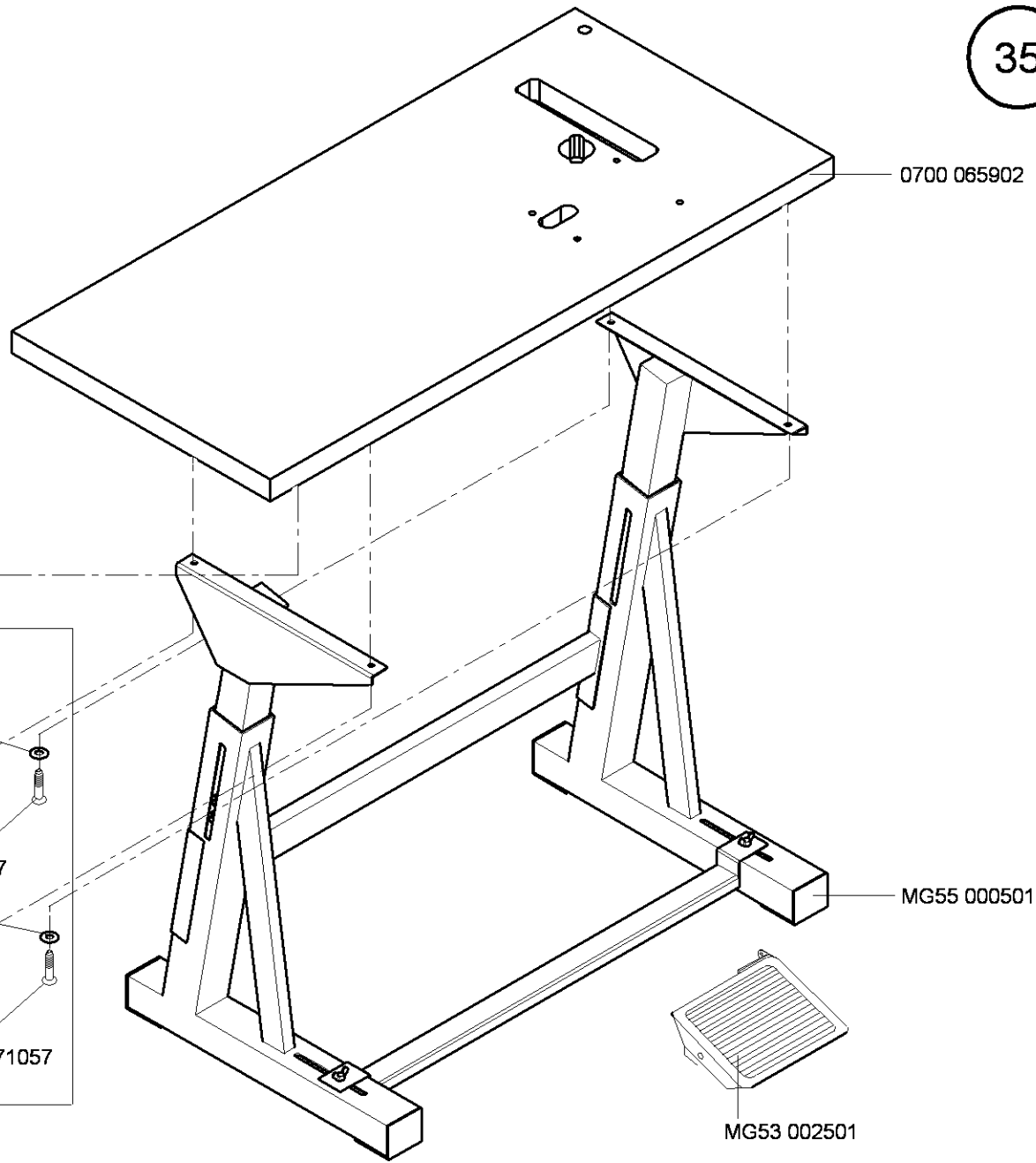
Part set for/Teilesatz für EFKA DC1550/DA321G

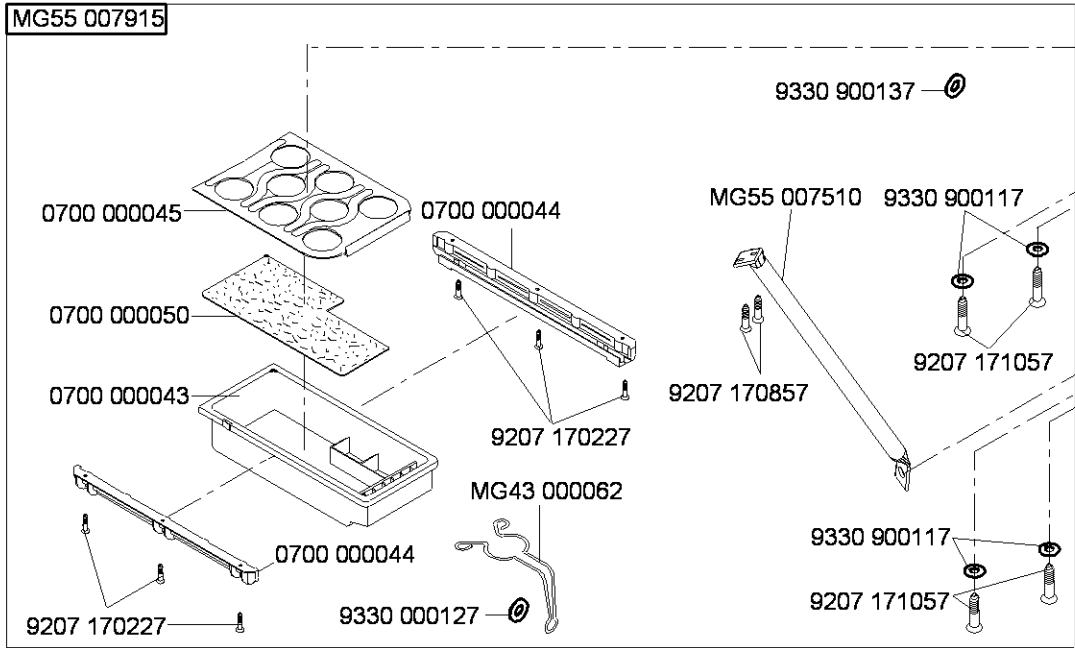
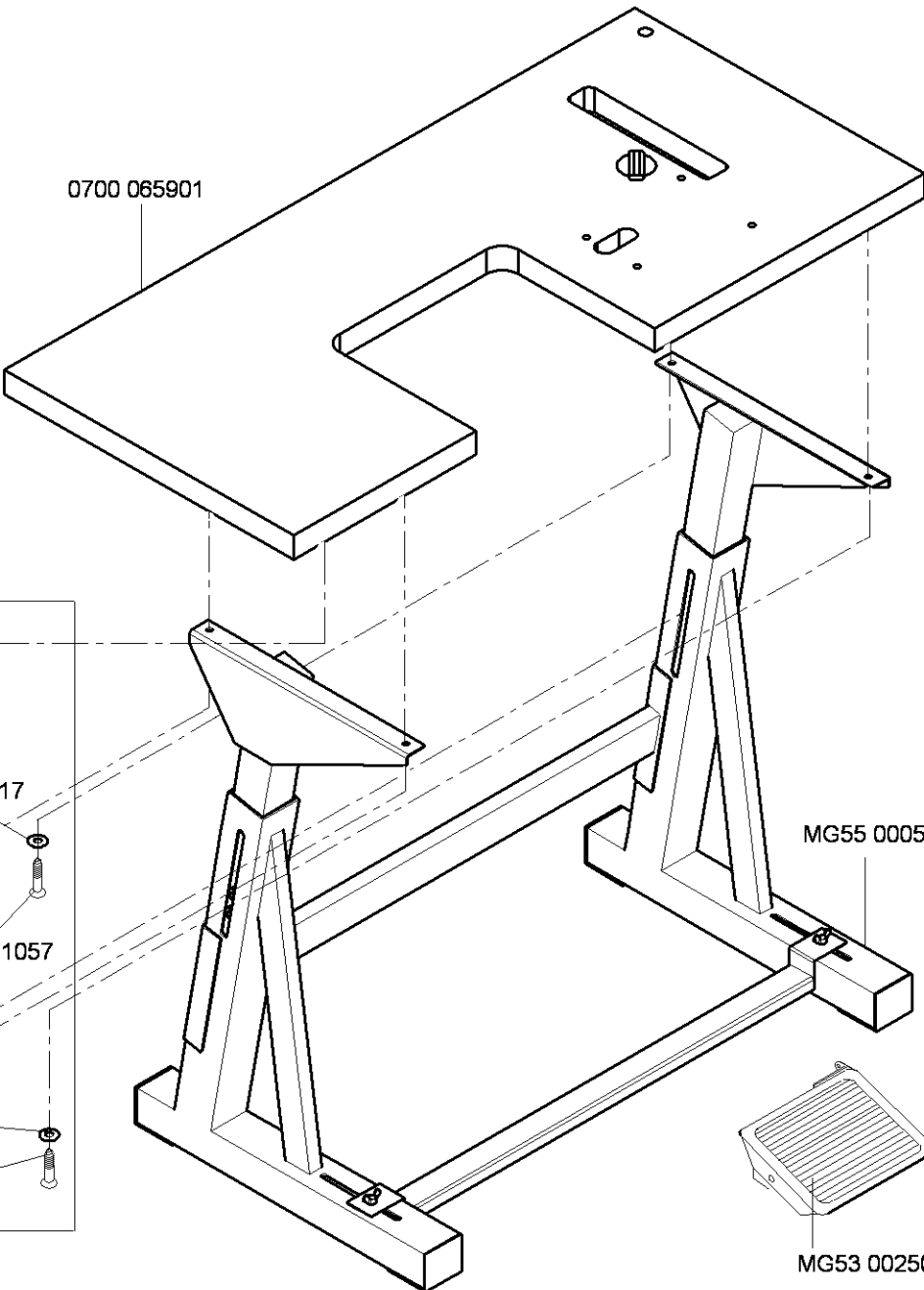


9805 791113
USB MEMORY STICK
on request
without program
auf Wunsch
ohne programm

Teilesatz/Set	1	2	3
9880 669002	9800 130104 R	9870 867000	-
9880 669003	9800 130104 R	-	9870 767019
9880 669004	-	9870 867000	-
9880 669005	-	-	9870 767019

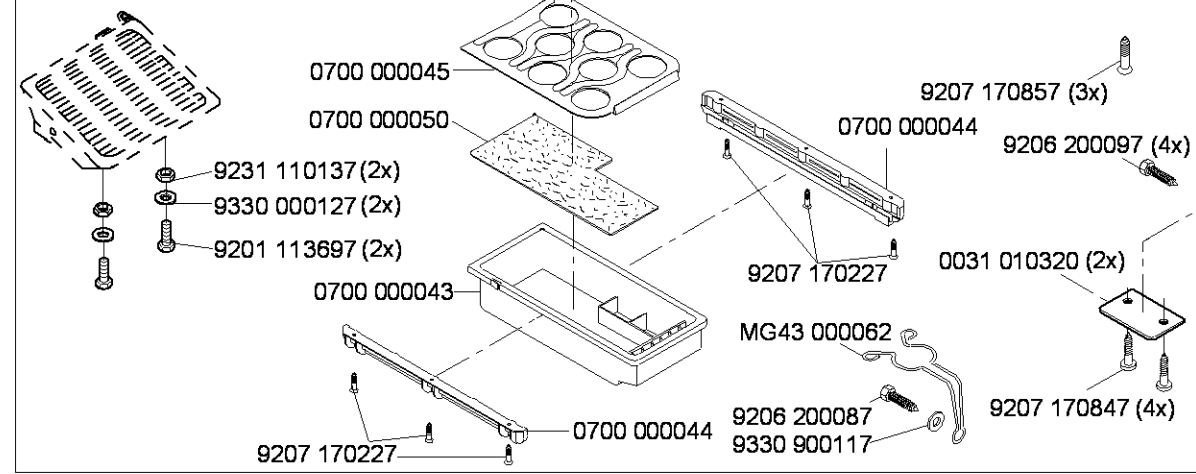
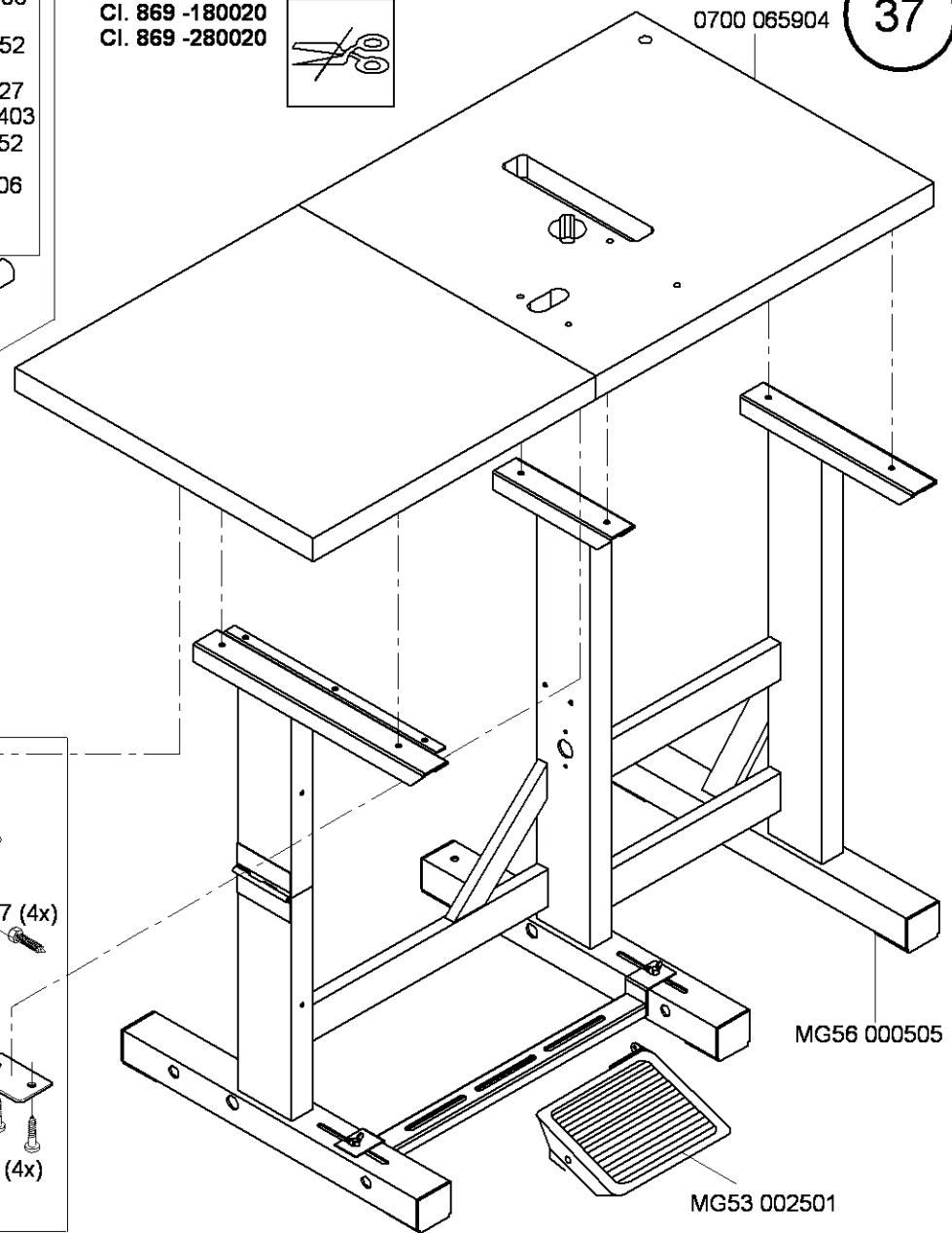
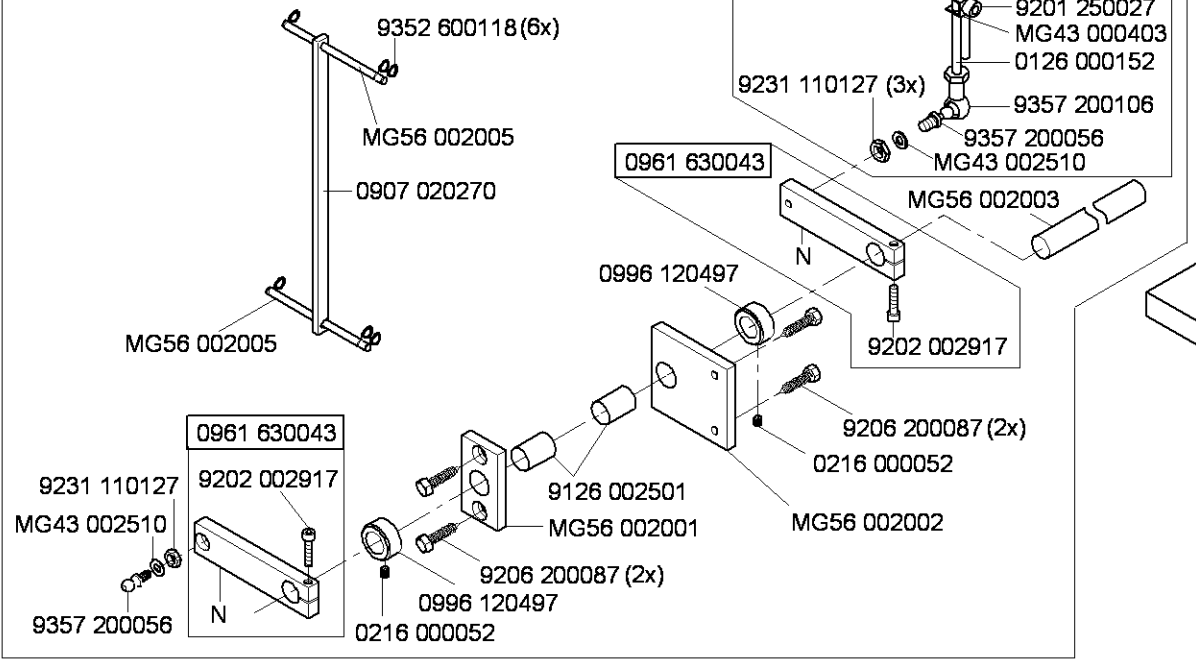
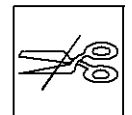
N - nicht als Einzelteil lieferbar
not available as separate part

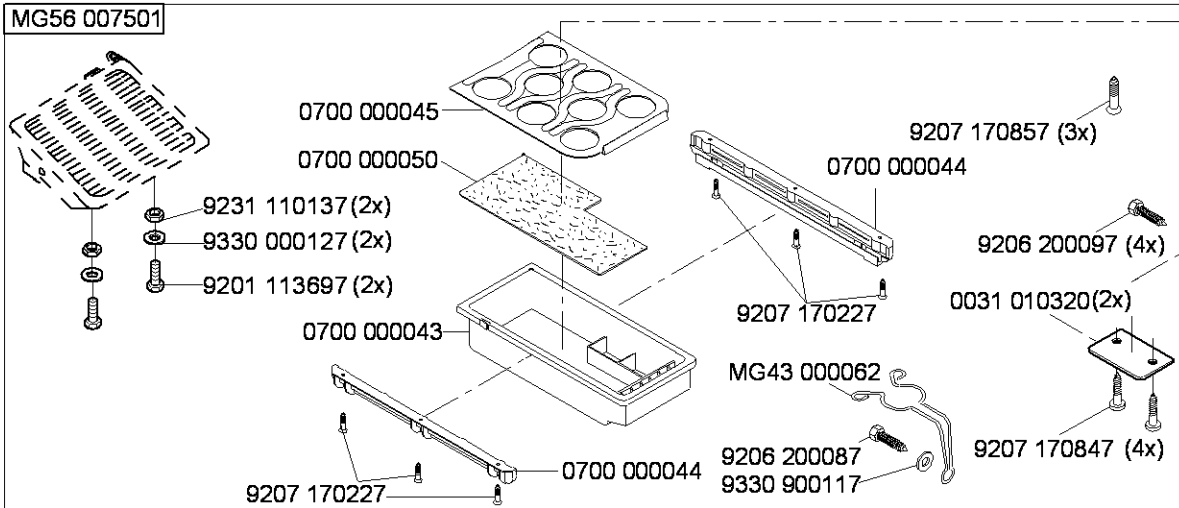
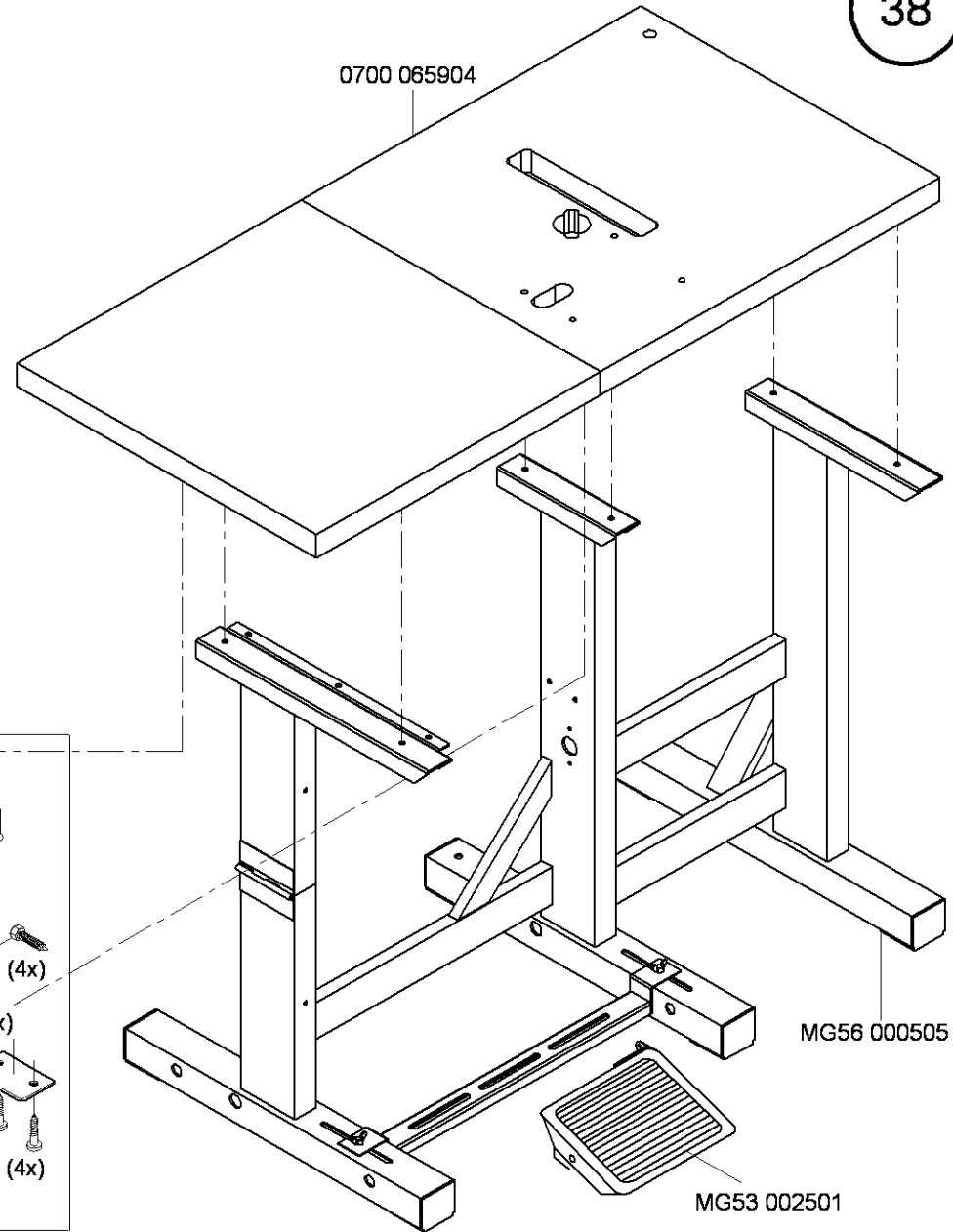
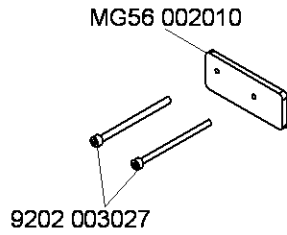
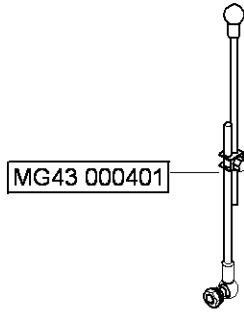
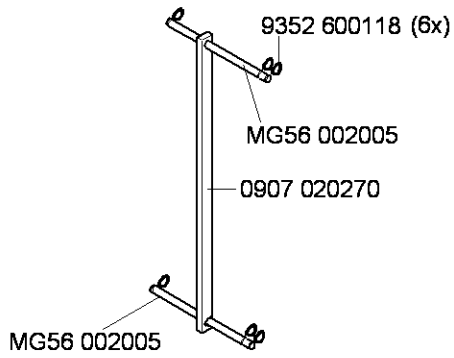




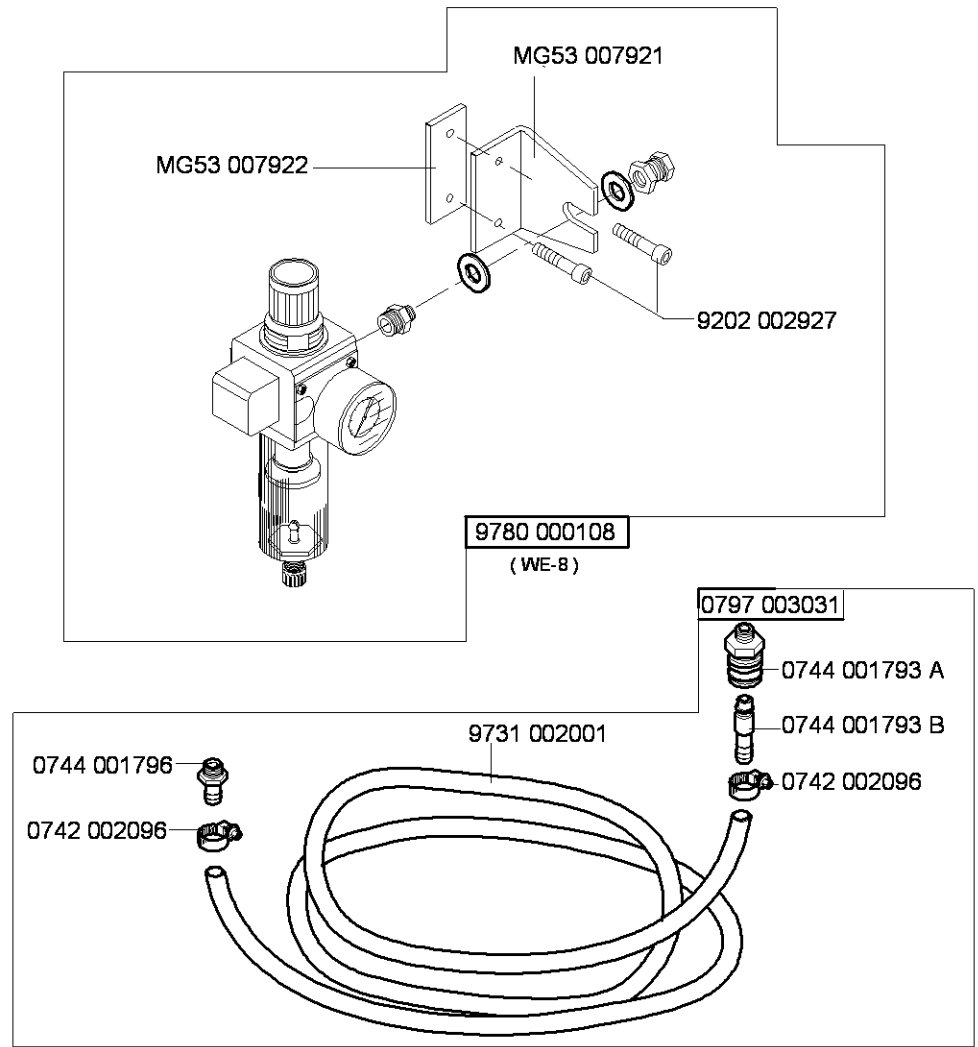
MG55 000502

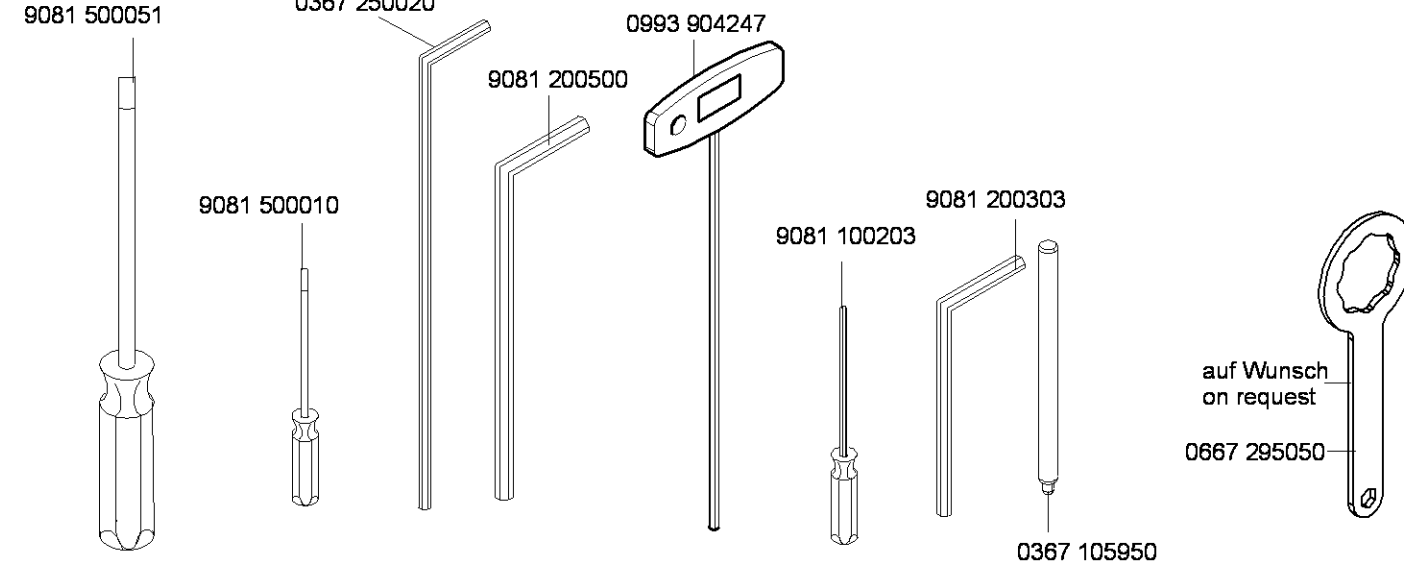
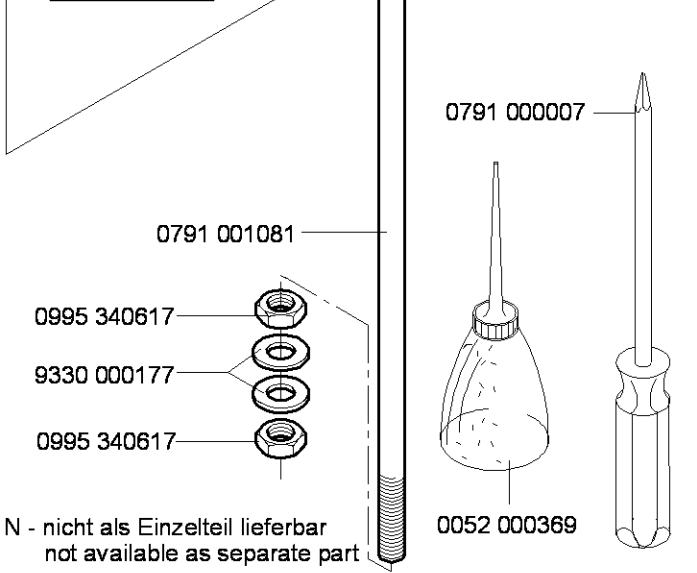
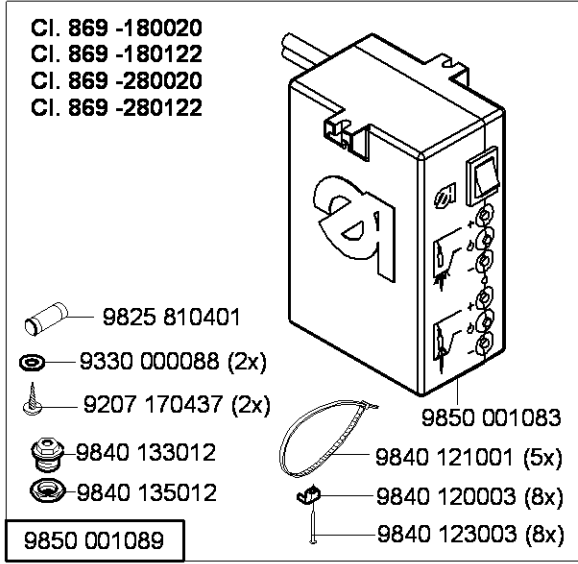
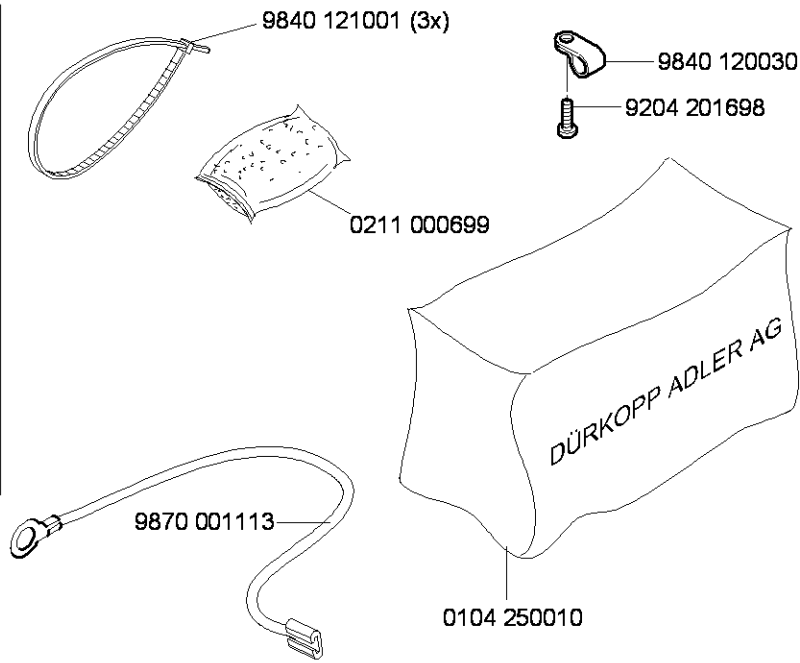
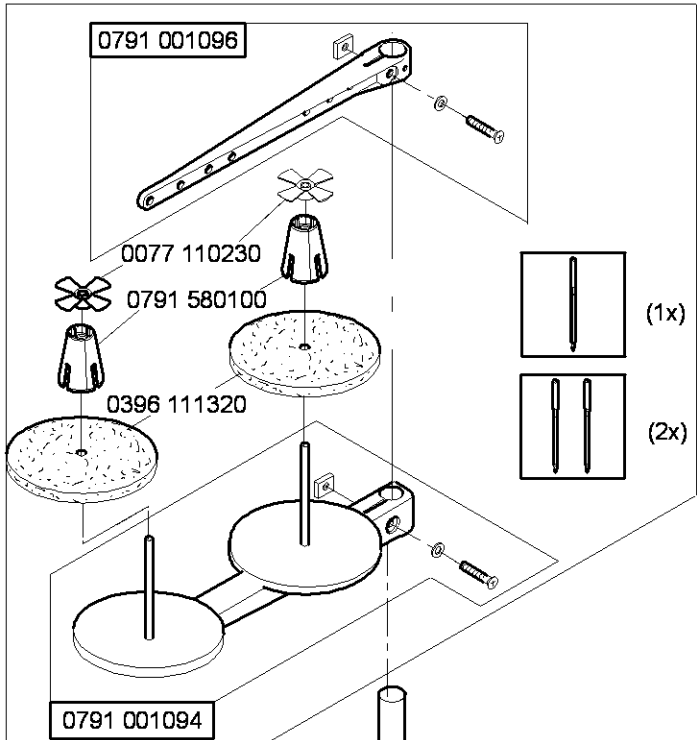
MG53 002501





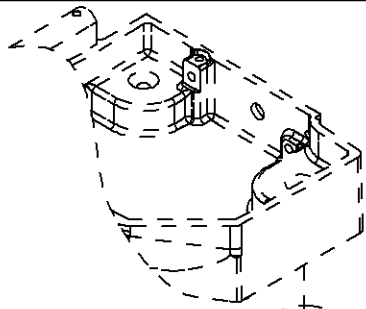
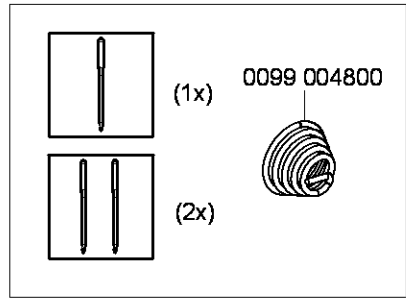
auf Wunsch
on request



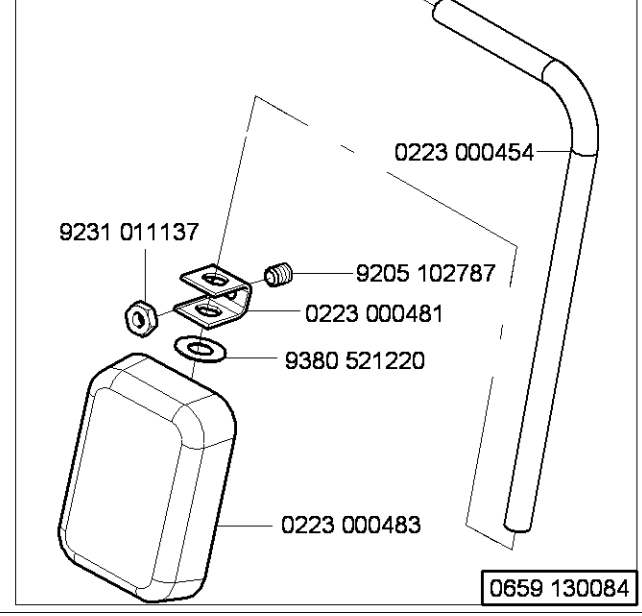
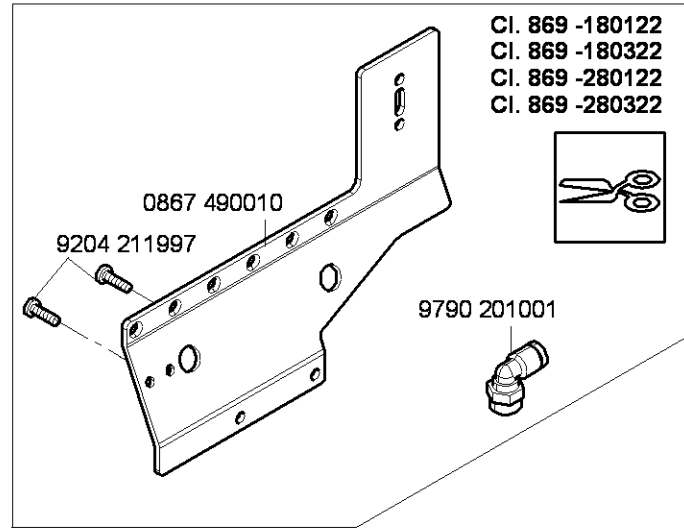
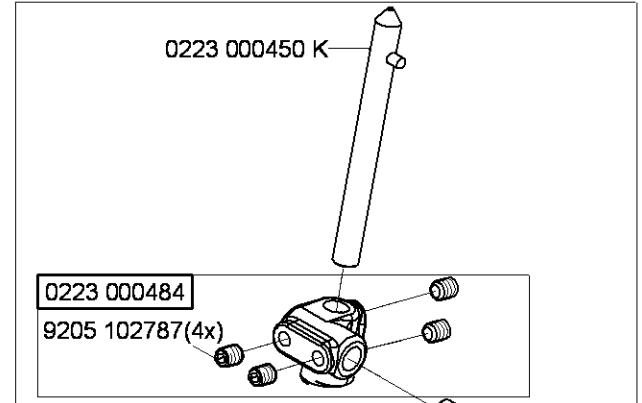
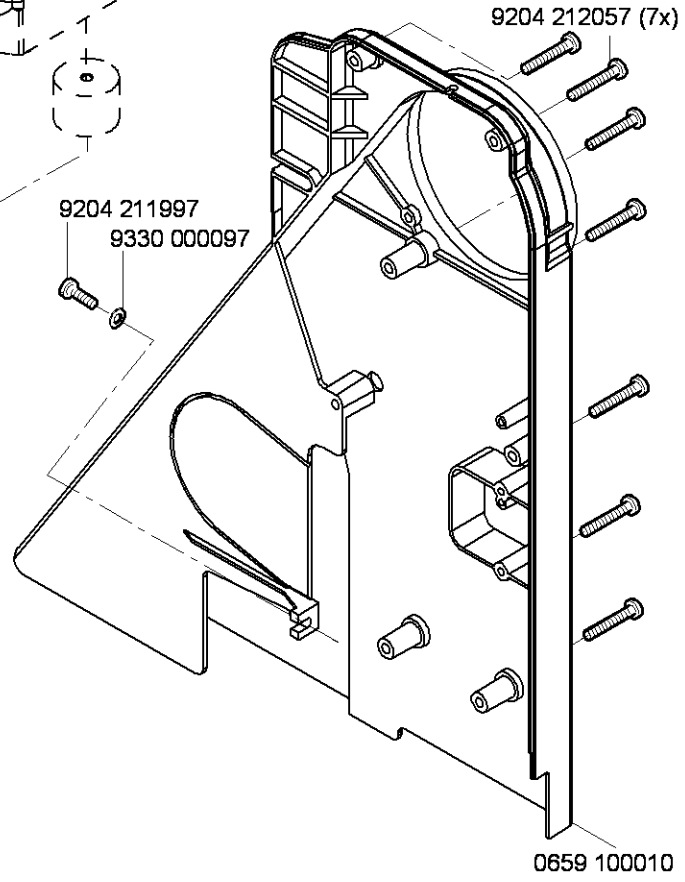
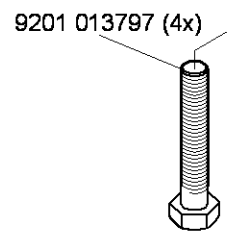
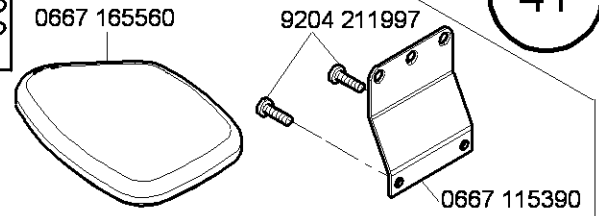
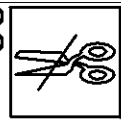


N - nicht als Einzelteil lieferbar
not available as separate part

auf Wunsch
on request



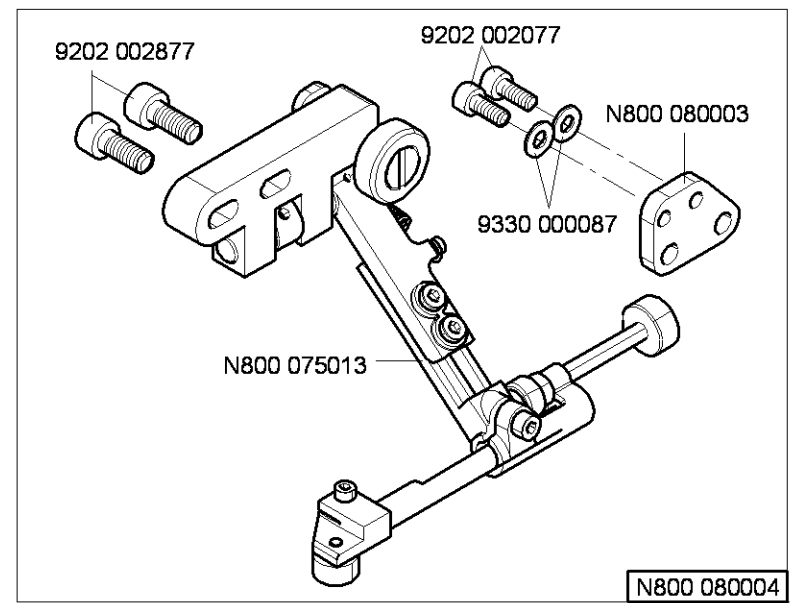
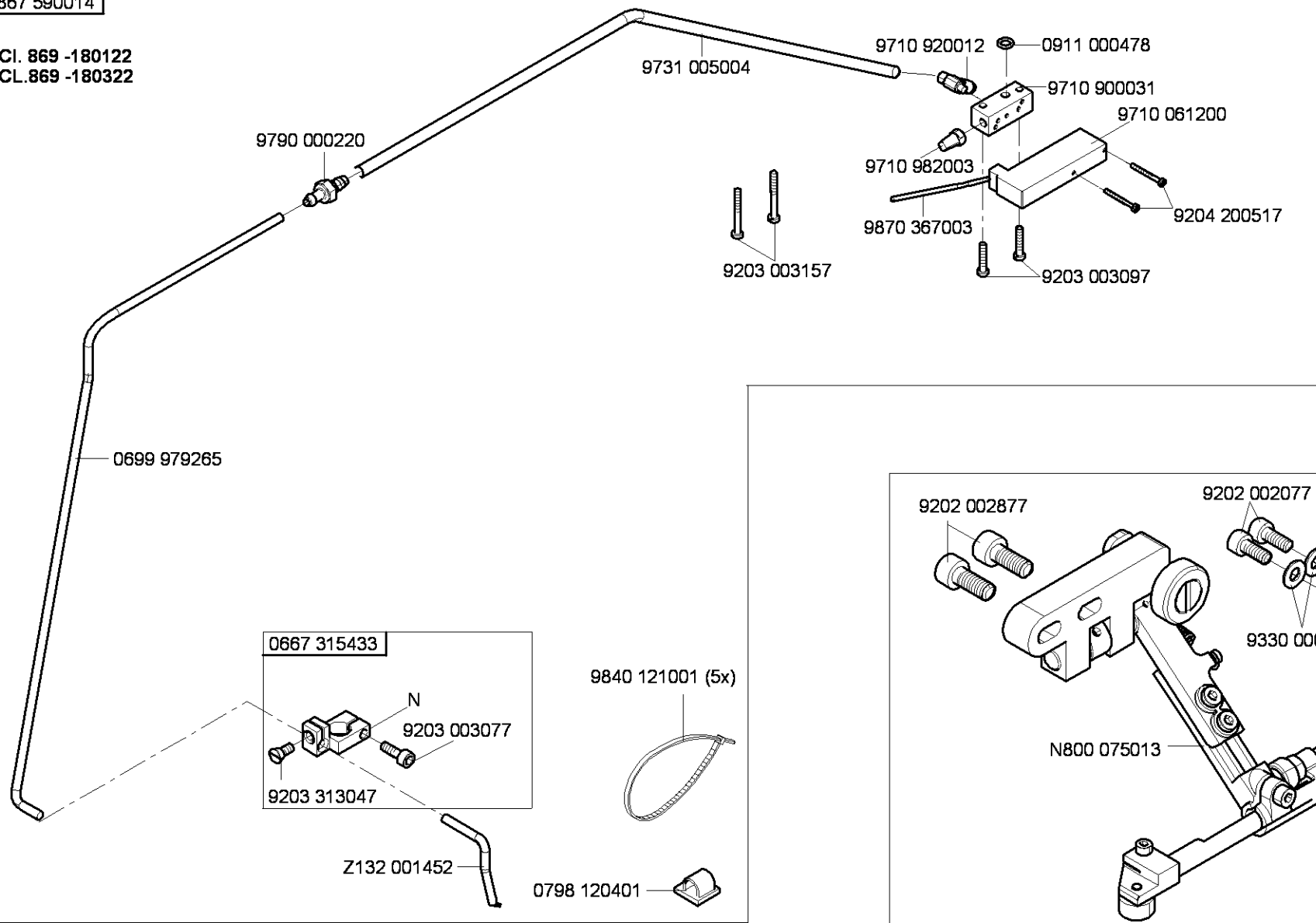
CI. 869 -180020
 CI. 869 -280020



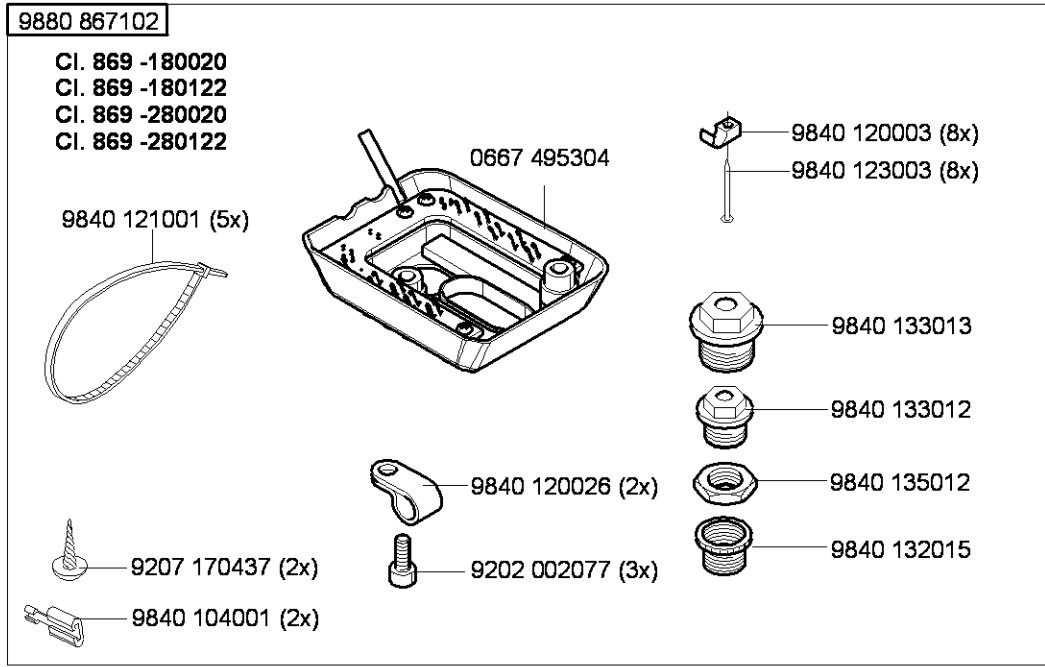
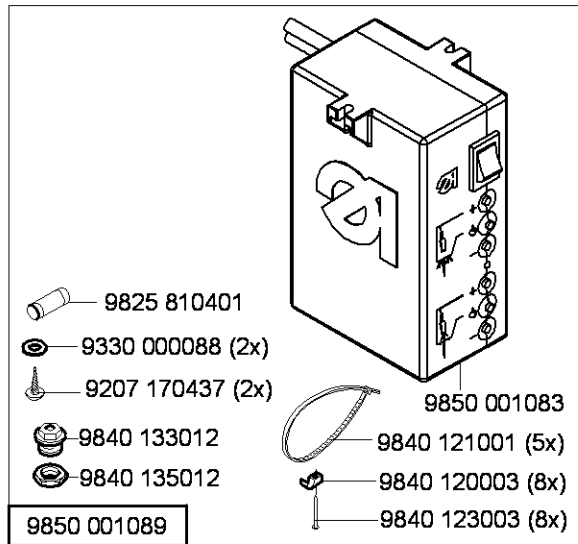
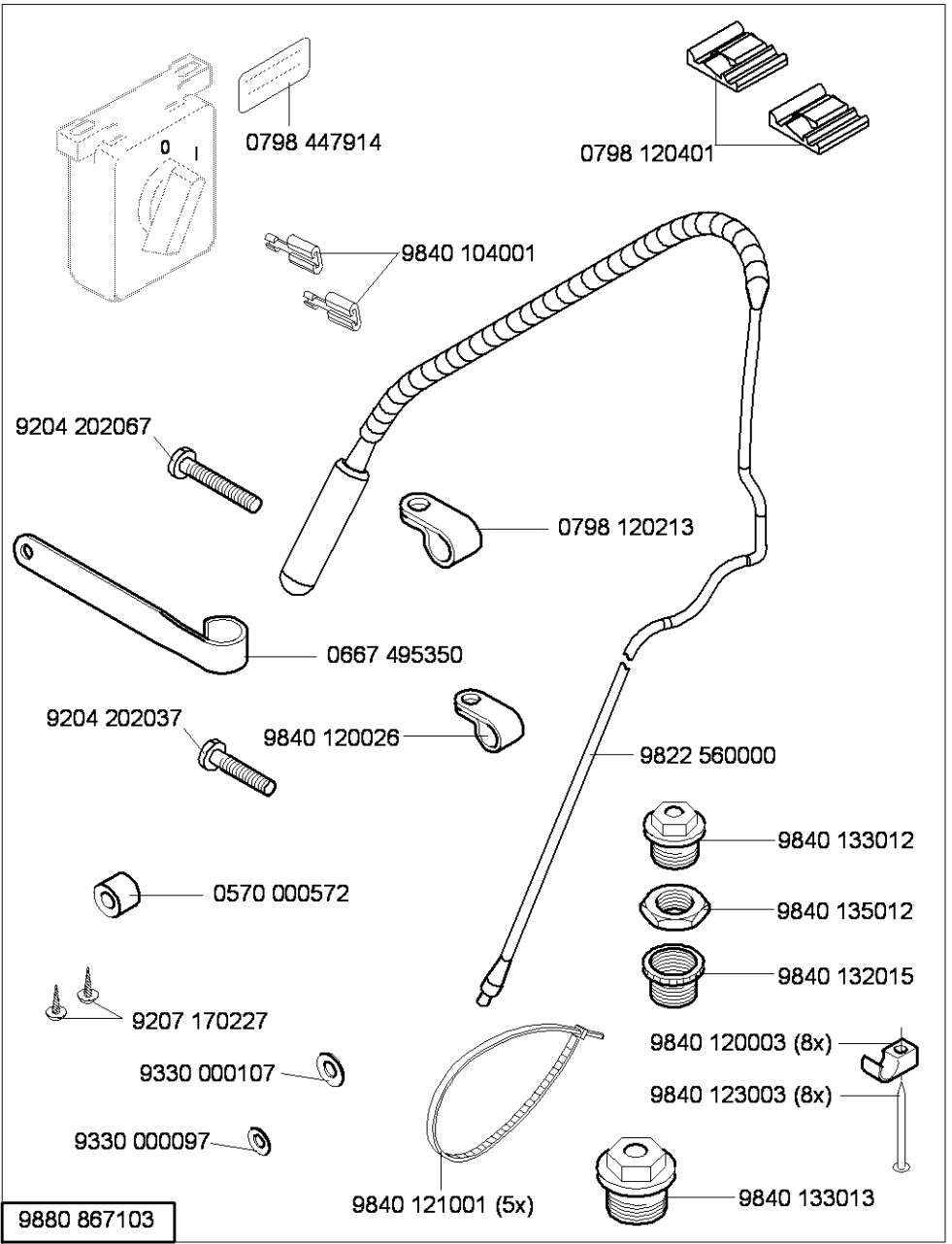
N - nicht als Einzelteil lieferbar
 not available as separate part

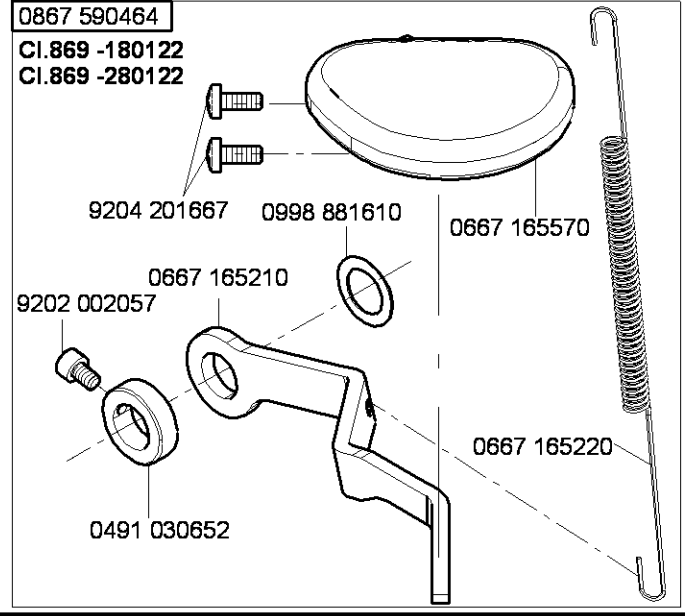
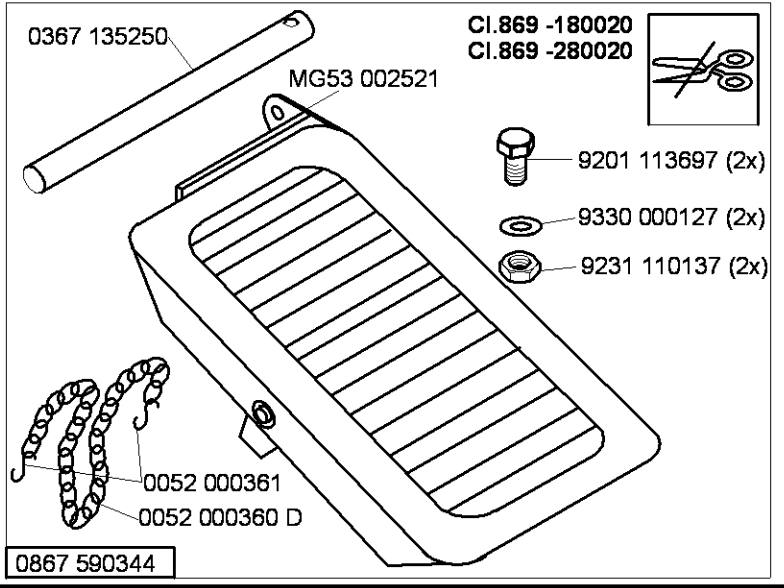
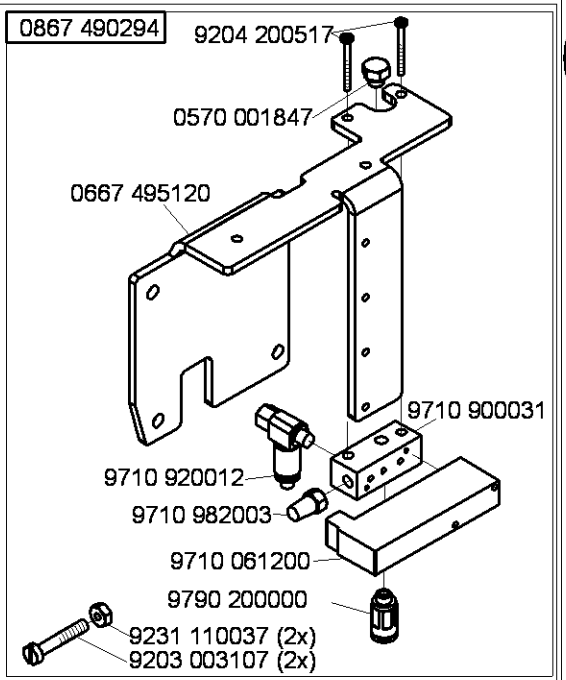
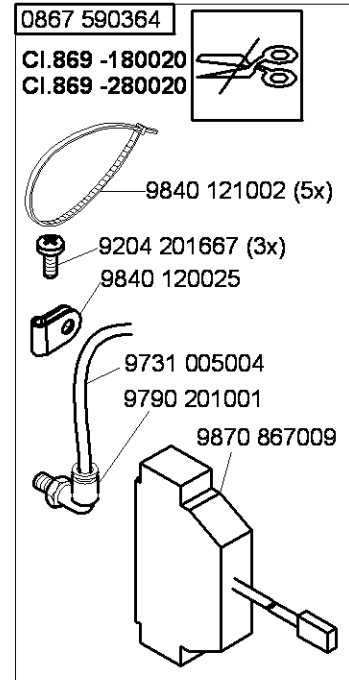
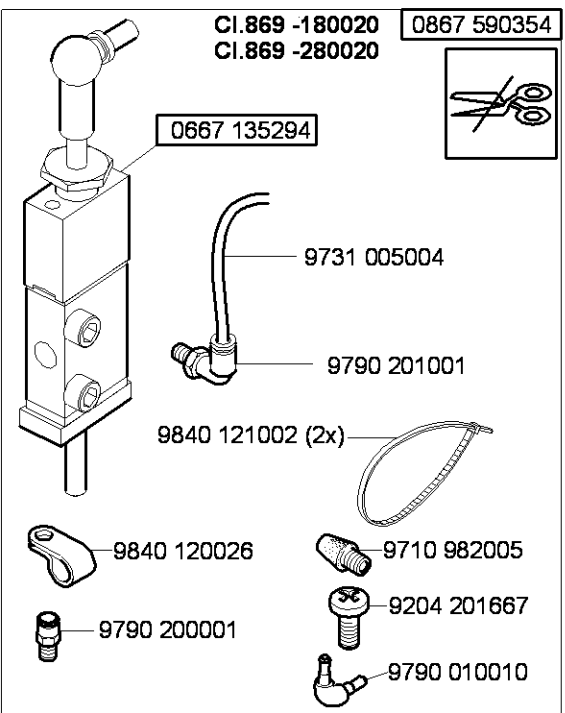
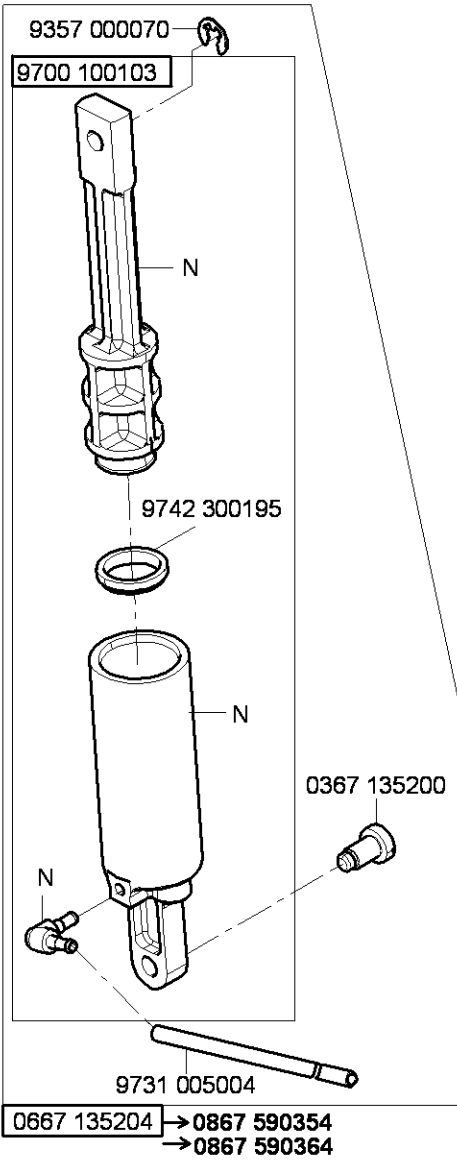
0867 590014

Cl. 869 -180122
CL.869 -180322



N - nicht als Einzelteil lieferbar
not available as separate part





N - nicht als Einzelteil lieferbar
not available as separate part

Teile-Nr./Part-No.	Tafel/Table	Teile-Nr./Part-No.	Tafel/Table	Teile-Nr./Part-No.	Tafel/Table	Teile-Nr./Part-No.	Tafel/Table	Teile-Nr./Part-No.	Tafel/Table
0002 007504 9500	31	0291 000159	3	0467 110220	16,17,18,19	0667 105053	1	0667 115420	16,18
0031 010320	37,38	0291 000334	20	0467 150040	12	0667 105060	25	0667 115430	16,18
0037 001280	16,17,18,19	0291 000347	25	0467 150120	12	0667 105080	2	0667 115440	17
0052 000360 D	44	0291 000537	24	0467 150130	12	0667 105120	25	0667 115444	17
0052 000361	44	0291 000538	24	0491 030652	21,44	0667 105144	25	0667 115490	16,17
0052 000369	40	0367 100190	24	0556 000821 A	20	0667 105190	26	0667 115514	16
0053 000350	16,18	0367 105083	5	0570 000572	43	0667 105254	26	0667 115520	16,17,18,19
0061 001050	16,17,18,19	0367 105180	5	0570 000623	6	0667 110340	25	0667 115530	16,17,18,19
0077 110230	40	0367 105910	31	0570 001847	22,23,44	0667 115070	16,18	0667 115570	18,19
0099 004800	41	0367 105950	40	0620 760092	24	0667 115080	16,18	0667 115580	18,19
0099 004910	16,17,18,19	0367 110340	16,17,18,19	0659 100010	41	0667 115090	16,18	0667 115590	16,17,18,19
0104 250010	40	0367 110360	16,17,18,19	0659 130040	9	0667 115094	18	0667 115600	16,17
0126 000152	37	0367 120100	3	0659 130011	9	0667 115110	18,19	0667 115610	16,17,18,19
0170 100030	29	0367 125020	5	0659 130013	9	0667 115120	16,17,18,19	0667 115620	16,17
0211 000085	24	0367 125194	3	0659 130020	9	0667 115130	16,18	0667 115630	16,17,18,19
0211 000699	40	0367 135200	10,44	0659 130050	9	0667 115134	16,18	0667 115640	16,17,18,19
0211 004516	3	0367 135250	44	0659 130060	9	0667 115140	16,18	0667 115864	19
0212 000541	30	0367 145110	8	0659 130070	9	0667 115150	16,18	0667 115874	19
0216 000052	37	0367 145180	5	0659 130084	41	0667 115160	16,18	0667 125060	4
0216 000603	15	0367 150850	24	0659 140100	28	0667 115170	16,17,18,19	0667 125100	3
0219 000321	25	0367 165090	5	0659 140110	28	0667 115180	16,17,18,19	0667 125160	3
0223 000450 K	41	0367 165120	5	0659 140120	28	0667 115203	16,18,19	0667 125243	3
0223 000454	41	0367 165970	11,20	0659 140130	28	0667 115210	16,17,18,19	0667 125250	3
0223 000481	41	0367 250020	40	0659 140140	28	0667 115220	19	0667 125254	3
0223 000483	41	0367 315014	5	0659 380030	24	0667 115224	19	0667 135013	8
0223 000484	41	0367 315024	5	0659 380040	24	0667 115250	16,17,18,19	0667 135033	8
0244 000403	15	0367 315130	5	0659 490010	34	0667 115280	25	0667 135094	8
0244 000700	15	0367 385030	24	0659 490030	34	0667 115290	16,17,18,19	0667 135103	8
0245 001660 A	12	0367 385133	3	0667 100050	3	0667 115320	3	0667 135124	8
0265 000911	16,18	0367 495010	25	0667 105023	26,27	0667 115354	17	0667 135190	5
0271 000275	15	0396 111320	40	0667 105024	27	0667 115360	16,18	0667 135204	10,44
0271 001639	20	0396 310080	28	0667 105040	1	0667 115390	41	0667 135294	44

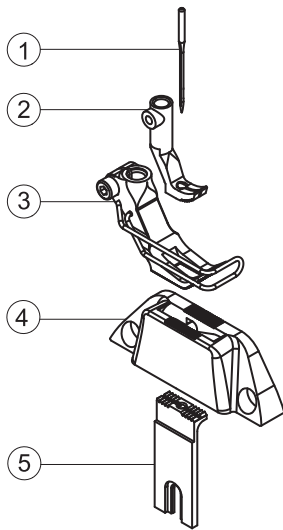
Teile-Nr./Part-No.	Tafel/Table	Teile-Nr./Part-No.	Tafel/Table	Teile-Nr./Part-No.	Tafel/Table	Teile-Nr./Part-No.	Tafel/Table	Teile-Nr./Part-No.	Tafel/Table
0667 145074	2	0667 175104	15	0688 130290	8	0867 110034	17	0869 150090	13
0667 155594	12	0667 235010	3	0688 320710	5	0867 110064	19	0869 150104	13
0667 156190	12	0667 310563	5	0688 350160	14	0867 160620	5,6	0869 150110	13
0667 156320	12	0667 315053	5	0699 979104	24	0867 160630	5,6	0869 150124	13
0667 160170	20	0667 315113	5	0699 979265	42	0867 310430	5	0869 150130	13
0667 160350	20	0667 315150	5,8	0699 989250	25,26,27	0867 310440	5	0869 150150	13
0667 160374	20	0667 315164	5	0700 000043	35,36,37,38	0867 490010	41	0869 150170	13
0667 160480	5,6	0667 315174	11	0700 000044	35,36,37,38	0867 490294	44	0869 150180	12
0667 165130	5	0667 315203	4	0700 000045	35,36,37,38	0867 590014	42	0869 150214	12
0667 165151	6	0667 315243	4	0700 000050	35,36,37,38	0867 590344	44	0869 160010	7
0667 165154	6	0667 315253	4	0700 065901	36	0867 590354	44	0869 160020	7
0667 165190	21	0667 315280	5	0700 065902	35	0867 590364	44	0869 160030	7
0667 165210	21,44	0667 315290	5	0700 065904	37,38	0867 590464	44	0869 160040	7
0667 165220	21,44	0667 315300	26,27	0742 002096	39	0868 310080	5	0869 160050	7
0667 165234	20	0667 315314	5	0744 001155	17,19	0868 310084	5	0869 160060	7
0667 165243	20	0667 315320	5	0744 001793 A	39	0868 310090	5	0869 160074	7
0667 165250	20	0667 315330	5	0744 001793 B	39	0869 100020	28	0869 160080	7
0667 165260	20	0667 315354	27	0744 001796	39	0869 120023	3	0869 160084	7
0667 165284	20	0667 315364	26,27	0767 150590	12	0869 140030	29	0869 160090	7
0667 165560	41	0667 315433	42	0791 000007	40	0869 140043	29	0869 160100	7
0667 165570	21,44	0667 385013	5,6	0791 001081	40	0869 140050	29	0869 160110	7
0667 165694	20	0667 385033	24	0791 001094	40	0869 140063	2	0869 160130	7
0667 170070	15	0667 385143	24	0791 001096	40	0869 140070	2	0869 160143	6
0667 170120	15	0667 385174	24	0791 580100	40	0869 140113	30	0869 160153	20
0667 175010	15	0667 385180	25	0797 003031	39	0869 140184	2	0869 160173	7
0667 175020	15	0667 385220	24	0798 000677	33,34	0869 140204	2	0869 160183	6
0667 175030	15	0667 495093	23	0798 003292	34	0869 140210	28	0869 160190	6
0667 175034	15	0667 495120	44	0798 120213	43	0869 140220	29,30	0869 160200	6
0667 175040	15	0667 495290	22,23	0798 120401	42,43	0869 150023	13	0869 160210	6
0667 175053	15	0667 495304	25,43	0798 447914	31,43	0869 150040	13	0869 160220	6
0667 175060	15	0667 495350	43	0798 500088	31	0869 150060	12	0869 160234	20
0667 175083	15	0688 130280	8	0818 160210	6	0869 150070	13	0869 160280	6

Teile-Nr./Part-No.	Tafel/Table	Teile-Nr./Part-No.	Tafel/Table	Teile-Nr./Part-No.	Tafel/Table	Teile-Nr./Part-No.	Tafel/Table	Teile-Nr./Part-No.	Tafel/Table
0869 160293	6	0869 380010	24	9081 500051	40	9202 002087	21	9204 001767	30
0869 160324	6	0869 380030	24	9122 200161	1	9202 002097	20,31	9204 101657	5
0869 160374	20	0869 380040	24	9122 322200	4	9202 002098	4,6,8,20	9204 101677	29
0869 160384	20	0869 380060	24	9126 002501	37	9202 002497	13	9204 200447	22
0869 160400	6	0891 003342	22,23	9126 100050	7	9202 002877	42	9204 200517	22,23,42,44
0869 160410	7	0902 000423	29,30	9126 102520	5,20	9202 002888	20	9204 201067	15,22,23
0869 160420	7	0907 020270	37,38	9126 102530	6	9202 002917	37	9204 201647	16,17,18,19,25,28
0869 310013	4	0907 030484	33	9126 102540	5,6,20	9202 002918	5	9204 201657	3,34
0869 310023	4	0911 000478	22,23,42	9126 108120	7,14	9202 002927	8,39	9204 201667	3,15,22,23,24,44
0869 350010	14	0933 001544	24	9126 116180	6	9202 003027	38	9204 201697	24
0869 350020	14	0961 630043	37	9129 024235	3	9202 003187	28	9204 201698	40
0869 350033	14	0992 016580	12	9130 104070	34	9202 003738	25	9204 201727	9,14
0869 350040	14	0992 023560	12	9130 221100	2	9202 012040	7	9204 202037	43
0869 350044	14	0992 023577	12	9130 500060	33	9202 022078	14	9204 202067	43
0869 350050	14	0993 904247	40	9130 500090	33	9202 022497	34	9204 211997	2,5,20,25,26, 27,41
0869 350060	14	0995 340617	40	9130 500750	34	9202 100254	7		
0869 350070	14	0996 120497	37	9190 100155	26,27,29,30	9202 100537	7	9204 212057	25,28,41
0869 350080	14	0998 881610	5,21,44	9190 400120	20	9202 100957	28	9204 301467	23
0869 350090	14	0998 881630	6	9199 000004	23	9202 150317	14	9204 301487	15
0869 350100	14	0999 201114	28	9201 013797	41	9202 150367	24	9204 302217	11,20,21
0869 350110	14	0999 210271	7	9201 111257	14	9203 003032	7	9204 431657	17,19
0869 350123	14	0999 220752	24	9201 113297	34	9203 003077	42	9205 101827	3
0869 350134	14	0999 230573	13	9201 113697	37,38,44	9203 003097	22,23,42	9205 101868	14
0869 350143	14	0999 240408	22	9201 113777	33	9203 003107	44	9205 102148	7,14
0869 350150	14	9041 100015	5,13,24	9201 250027	37	9203 003157	42	9205 102158	13,14
0869 350160	14	9041 100025	3	9202 001658	13	9203 100002	16,17,18,19,22,23	9205 102168	7,13
0869 350180	14	9041 100030	24	9202 001678	3,15	9203 211830	12	9205 102303	5
0869 350214	14	9041 100035	24	9202 002057	5,6,21,44	9203 312412	3	9205 102450	7
0869 350220	14	9041 100203	24,40	9202 002063	24	9203 313022	7	9205 102467	1,2,4,5,6,7,8,11, 13,14,20,28
0869 350230	14	9081 200303	40	9202 002067	6,24	9203 313047	42	9205 102477	2,3,5,9,12,16, 18,20
0869 350240	7	9081 200500	40	9202 002077	25,31,42,43	9203 361828	14		
0869 350250	14	9081 500010	40	9202 002078	3,20	9204 001257	29,30		

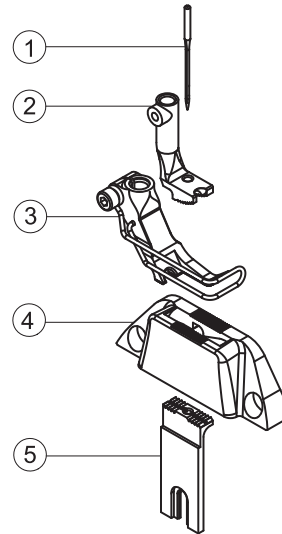
Teile-Nr./Part-No.	Tafel/Table	Teile-Nr./Part-No.	Tafel/Table	Teile-Nr./Part-No.	Tafel/Table	Teile-Nr./Part-No.	Tafel/Table	Teile-Nr./Part-No.	Tafel/Table
9205 102787	41	9330 000087	3,4,6,16,17,18,19, 20,34,42	9357 000090	4,5,7	9790 201001	41,44	9840 120027	24
9205 121888	14			9357 000100	9,20,28	9800 110002 A	32	9840 120030	40
9206 100637	24	9330 000088	40,43	9357 000129	5,20	9800 110002 D	32	9840 120060	33,34
9206 200087	37,38	9330 000097	2,41,43	9357 200056	37	9800 130104 R	34	9840 120104	24
9207 170227	33,34,35,36,37, 38,43	9330 000107	34,43	9357 200106	37	9800 130105	34	9840 120105	21,24
		9330 000127	28,36,37,38,44	9380 521220	41	9800 330009	34	9840 121001	11,25,31,40,42,43
9207 170437	25,31,40,43	9330 000177	40	9401 000140	28	9800 330010	34	9840 121002	44
9207 170847	33,37,38	9330 200107	13	9700 100094	11	9800 330012	34	9840 123003	11,25,31,33,34, 40,43
9207 170857	34,36,37,38	9330 200117	28	9700 100100	20,21	9800 331104	34		
9207 171057	35,36	9330 300027	33	9700 100103	10,44	9805 791113	34	9840 130007	24
9217 300507	16,17,18,19	9330 700107	26,27	9710 061200	22,23,42,44	9815 301009	23	9840 132015	25,31,43
9217 300517	7	9330 900117	28,35,36,37,38	9710 900011	22	9815 301079	23	9840 133012	25,31,40,43
9225 201240	14	9330 900127	41	9710 900031	22,23,42,44	9815 301081	23	9840 133013	25,31,43
9225 201750	3	9330 900137	36	9710 900037	22,23	9815 301090	23	9840 135012	25,31,40,43
9225 201770	16,17,18,19,25,31	9332 500137	16,17,,18,19	9710 920012	22,23,42,44	9815 301091	23	9850 001083	40,43
9225 201790	24	9333 000090	28	9710 982003	22,23,44	9815 301096	23	9850 001089	40,43
9231 000377	13	9334 001150	14	9710 982005	44	9815 310008	23	9850 867000	22,23
9231 000387	8	9334 001170	7	9731 001035	24	9815 580001	33	9850 867001	24
9231 011137	41	9334 001630	3,4,5,15,20,28	9731 002001	39	9822 510003	31	9870 001003	33
9231 110037	15,44	9334 001640	4	9731 005004	10,11,17,19,20, 21,22,23,42,44	9822 510013	31	9870 001004	33
9231 110057	24	9352 000163	6			9822 610000	31	9870 001112	11
9231 110127	37	9352 600118	37,38	9731 007035	3,24	9822 642027	31	9870 001113	40
9231 110137	37,38,44	9353 000280	2	9740 000607	26,27	9825 190400	33	9870 367003	22,23,42
9234 000067	20	9353 000320	2	9742 300190	11	9825 190502	33	9870 767019	34
9234 000087	28	9353 000470	1,2	9742 300195	10,44	9825 810302	31	9870 867000	34
9301 102203	5	9354 010210	2	9742 340010	14	9825 810401	40,43	9870 867009	44
9301 102821	29,30	9354 400800	24	9780 000108	39	9830 501010	22,23	9880 001001	34
9302 000100	24	9354 401310	7	9790 000220	42	9840 104001	25,31,43	9880 669002	34
9305 100350	16,17	9357 000060	4	9790 010010	14,19,44	9840 120001	33,34	9880 669003	34
9305 100370	18,19	9357 000070	5,9,10,11,15,20, 28,44	9790 200000	22,23,44	9840 120003	11,25,31,40,43	9880 669004	34
9330 000067	14,16,17,18,19			9790 200001	44	9840 120025	11,34,44	9880 669005	34
		9357 000080	16,18,20	9790 201000	22,23	9840 120026	25,31,43,44	9880 867100	31



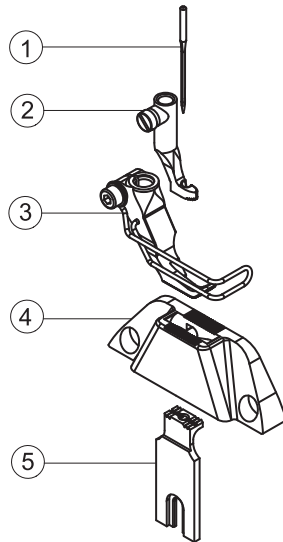
E1/6
E2/9



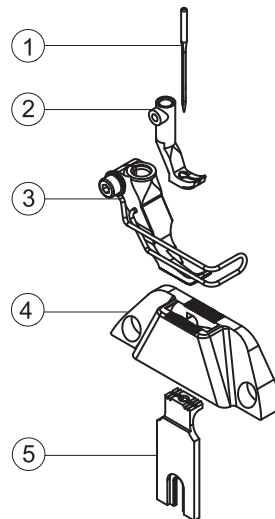
E7/6



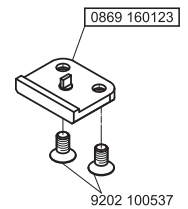
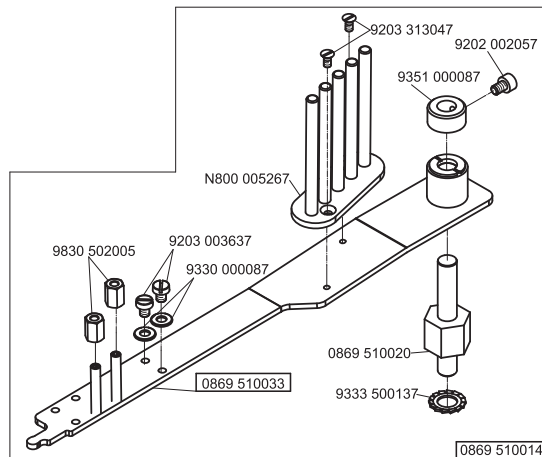
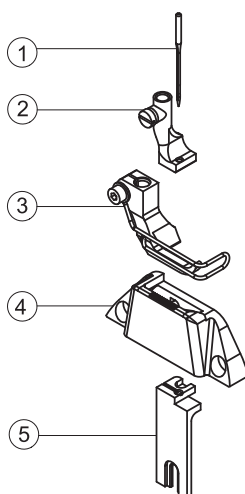
E14/6



E16/6

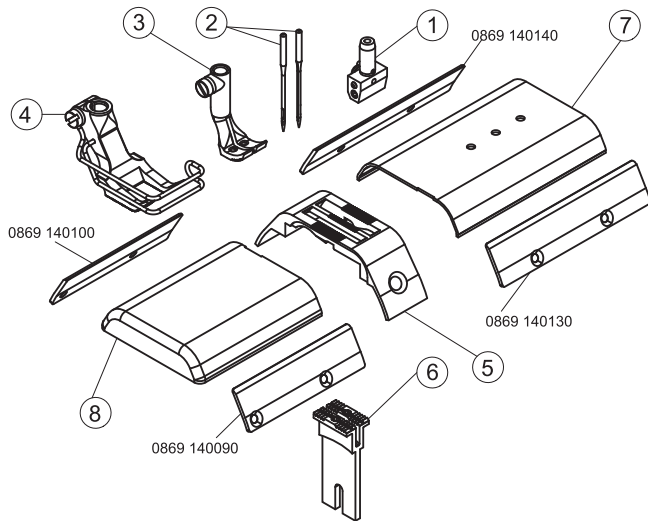


E50/6

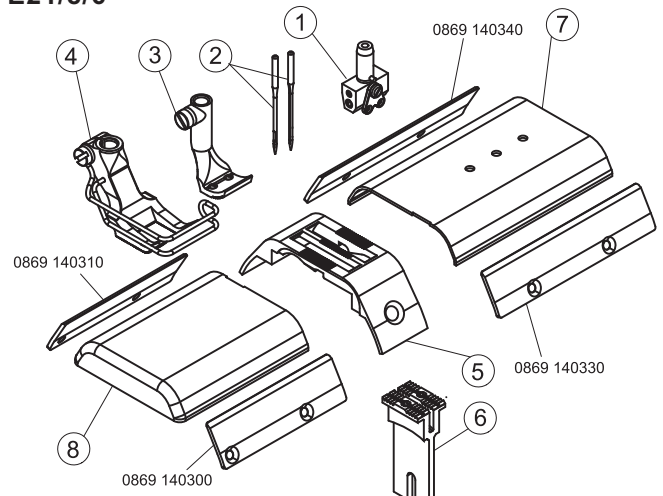




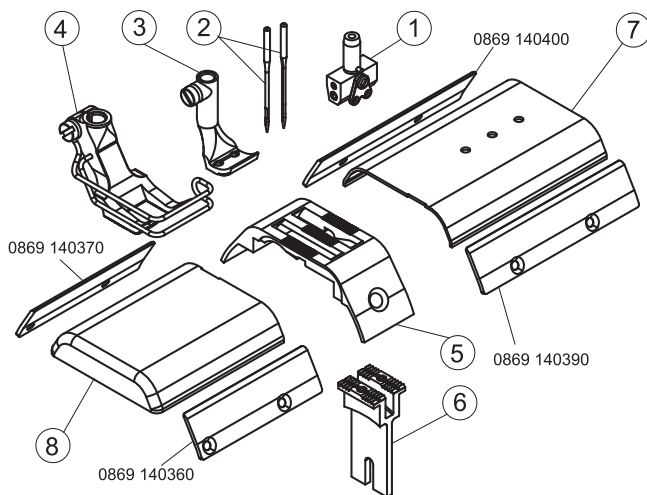
E21/6/6



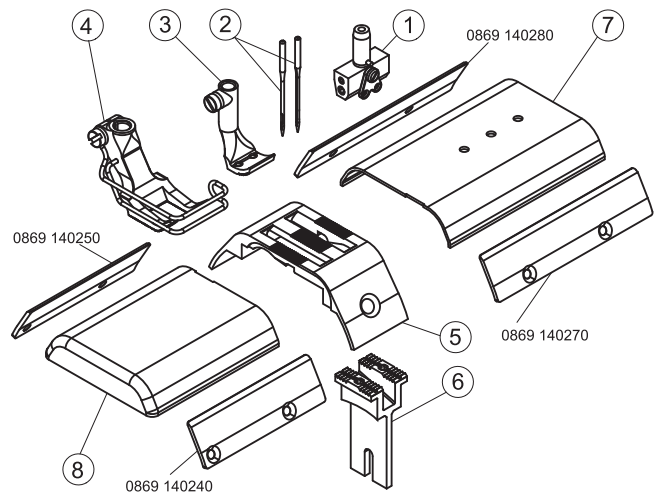
E21/8/6



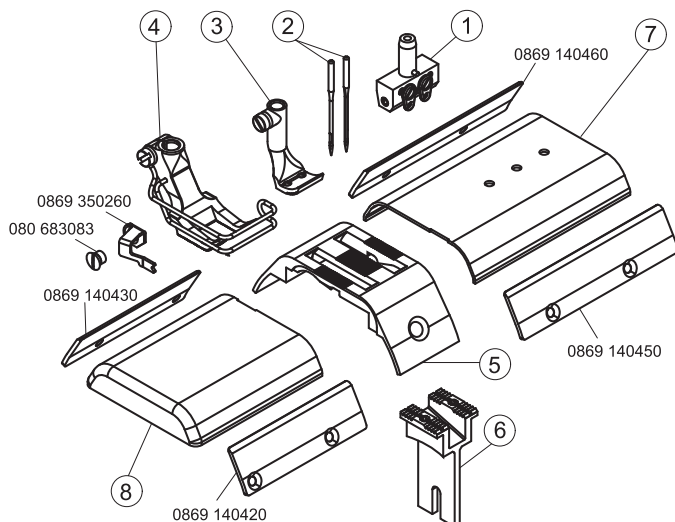
E21/10/6



E21/12/6



E21/14/6



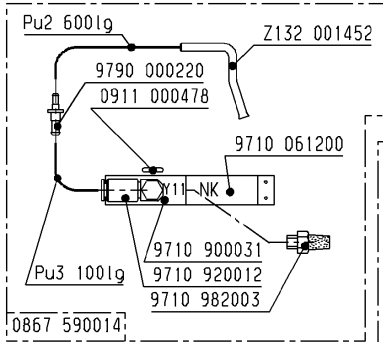
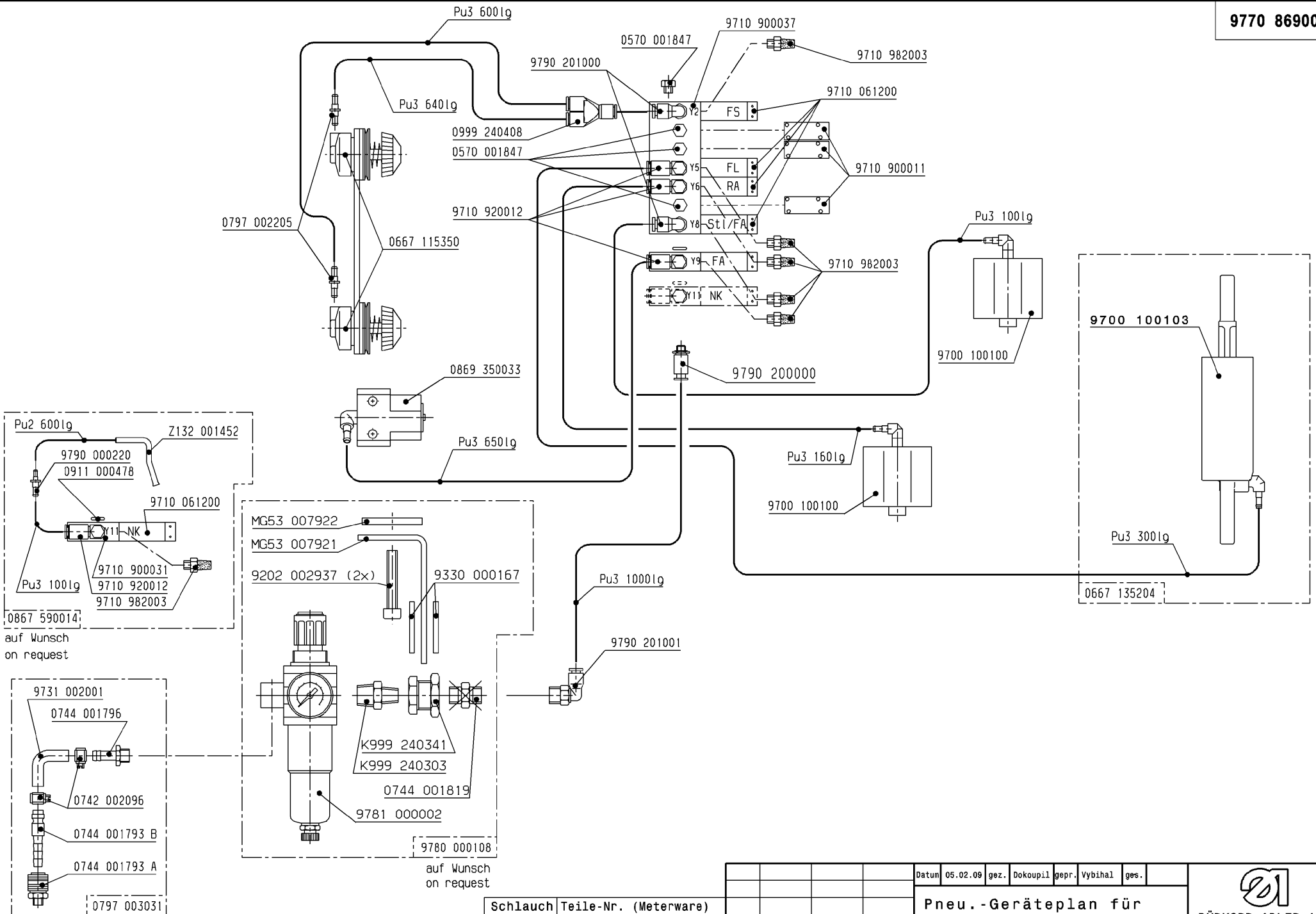
 = Änderung / Modification



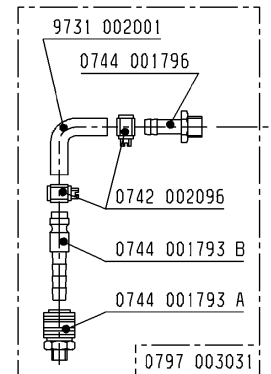
E-Nr. E-No. Abb.-Nr. Fig.No.	Für Unterklasse / For Subclass Verwendungszweck / Use	Material No. / Material Nr.	Stichplatte	Transporteur	Presserfuß	Transp. Fuß					
			Throat plate	Feed dog	Presser foot	Feeding foot	④	⑤	③	②	①
			Stichplatte / Throat plate	Schieber, links / Slide, left Schieber, rechts / Slide, right	Stichlochgröße / Stich hole size mm Sägeverzahnung / Serrated mm Säge-schrägverzahnung / Serrated, oblique mm Kreuzverzahnung / Cross toothed mm	Drückerfuß / Presser foot Unverzahnung / Non toothed Hüpfersfuß, kreuzverz. / Skipping f., cross toothed	Ausgleichfuß / Compensating foot Kreuzverzahnung / Cross toothed mm Unverzahnung / Non toothed	Stichplattenhalter/Throat plate holder Trägerblech/Carrier plate Nadelhalter/ Needle holder	Nadelsystem / -dicke / Needle system / -size		
E1/6	-180020; -180122; -180322 Näheinrichtung, Nadelstärke Nm 110-140, Stichlänge max. 6 mm, für mittelschweres Nähgut, Transporteurbreite 6 mm. Sewing equipment, needle size Nm 110-140, stitch length max. 6 mm, for medium weight material, width feeder 6 mm.	0869 E00106	0869 200010		Ø 2,5 0869 210010	0367 220983		0067 220633			134-35/130
E7/6	-180020; -180122; -180322 Näheinrichtung für Kedararbeiten, Kedernut 5 mm, Nadelstärke Nm 110-140, Stichlänge max. 6 mm, für mittelschweres Nähgut, Transporteurbreite 6 mm. Sewing equipment for welt attaching operations, welt groove 5 mm, needle size Nm 110-140, stitch length max. 6 mm, for medium weight material, width feeder 6 mm.	0869 E00706	0869 200010		Ø 2,5 0869 210010	0869 220033		0067 220683			134-35/130
E14/6	-180020; -180122; -180322 Näheinrichtung für Kantennäharbeiten ab 1 mm rechts der Nadel, Nadelstärke Nm 110-140, Stichlänge max. 6 mm, für mittelschweres Nähgut, Transporteurbreite 6 mm. Sewing equipment for stitching on edges, from 1 mm on the right from the needle, needle size Nm 110-140, stitch length max. 6 mm, for medium weight material, width feeder 6 mm.	0869 E01406	0869 200040		Ø 2,5 0869 210040	0659 220033		0069 221143			134-35/130
E16/6	-180020; -180122; -180322 Näheinrichtung für Kantennäharbeiten, enge Radien mit kurzem Transporteur, Nadelstärke Nm 110-140, Stichlänge max. 6 mm, für mittelschweres Nähgut, Transporteurbreite 6 mm. Sewing equipment for stitching on edges, for thin radius with short feeder, needle size Nm 110-140, stitch length max. 6 mm, for medium weight material, width feeder 6 mm.	0869 E01606	0869 200040		Ø 2,5 0869 210040	0659 220013		0067 220633			134-35/130
E2/9	-180020; -180122; -180322 Näheinrichtung für Kantennäharbeiten, Nadelstärke Nm 110-140, Stichlänge max. 9 mm, für mittelschweres Nähgut, Transporteurbreite 8 mm. Sewing equipment for stitching on edges, needle size Nm 110-140, stitch length max. 9 mm, for medium weight material, width feeder 8 mm.	0869 E00209	0869 200050		Ø 2,5 0869 210050	0467220043		0467 220013			134-35/130
E50/6	-180020; -180122; -180322 Näheinrichtung zum Einfassen, Nadelstärke Nm 110-140, Stichlänge max. 6 mm, für mittelschweres Nähgut. Sewing equipment for facing, needle size Nm 100-140, stitch length max. 6 mm, for medium weight material.	0869 E05006	0869 200030		Ø 2,5 0869 210030	0869 220013		0869 220023			134-35/130



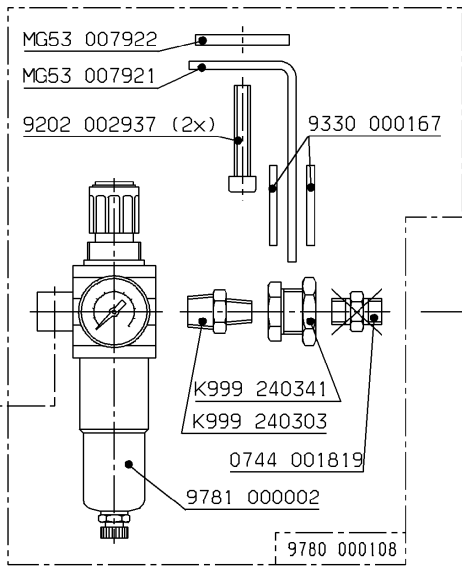
E-Nr. E-No. Abb.-Nr. Fig.No.	Für Unterklasse / For Subclass Verwendungszweck / Use	Material No. / Material Nr.	Stichplatte	Transporteur	Presserfuß	Transp. Fuß	Nadelabstand / Needle distance	Nadelhalter / Needle holder	Nadelsystem / -dicke / Needle system / -size					
			Throat plate	Feed dog	Presser foot	Feeding foot								
			⑤	⑧	⑦	⑥	④	③						
			Stichplatte / Throat plate	Schieber, links / Slide, left	Schieber, rechts / Slide, right	Stichlochgröße / Stich hole size mm	Sägeverzahnung / Serrated	Sägeverzahnung / Serrated	Kreuzverzahnung / Cross toothed					
						mm	mm	mm	mm					
							Säge-schrägverzahnung / Serrated, oblique							
							mm							
							Kreuzverzahnung / Cross toothed							
							mm							
							Drückerfuß / Presser foot							
							mm							
							Unverzahnung / Non toothed							
							mm							
							Hüpfersfuß, kreuzverz. / Skipping f., cross toothed							
							mm							
							Ausgleichfuß / Compensating foot							
							mm							
							Kreuzverzahnung / Cross toothed							
							mm							
							Unverzahnung / Non toothed							
							mm							
E21/6/6	-280020; -280122; -280322 Näheinrichtung, Nadelabstand 6 mm, Nadelstärke Nm 110-140, Stichtlänge max. 6 mm, für mittelschweres Nähgut. Sewing equipmen, needle gauge 6 mm, needle size Nm 110-140, stitch length max. 6 mm, for medium weight material.	0869 E02106 6	0869 200020	0869 140080	0869 140150	2,2 x 3,2	0869 210020		0367 222093		0067 222343	6	0867 230134	134-35/130
E21/8/6	-280020; -280122; -280322 Näheinrichtung, Nadelabstand 8 mm, Nadelstärke Nm 110-140, Stichtlänge max. 6 mm, für mittelschweres Nähgut. Sewing equipmen, needle gauge 8 mm, needle size Nm 110-140, stitch length max. 6 mm, for medium weight material.	0869 E02106 8	0869 200060	0869 140320	0869 140350	2,2 x 3,2	0869 210060		0367 222103		0067 222353	8	0867 230144	134-35/130
E21/10/6	-280020; -280122; -280322 Näheinrichtung, Nadelabstand 10 mm, Nadelstärke Nm 110-140, Stichtlänge max. 6 mm, für mittelschweres Nähgut. Sewing equipmen, needle gauge 10 mm, needle size Nm 110-140, stitch length max. 6 mm, for medium weight material.	0869 E02106 10	0869 200070	0869 140380	0869 140410	2,2 x 3,2	0869 210070		0367 222013		0067 222383	10	0867 230154	134-35/130
E21/12/6	-280020; -280122; -280322 Näheinrichtung, Nadelabstand 12 mm, Nadelstärke Nm 110-140, Stichtlänge max. 6 mm, für mittelschweres Nähgut. Sewing equipmen, needle gauge 12 mm, needle size Nm 110-140, stitch length max. 6 mm, for medium weight material.	0869 E02106 12	0869 200080	0869 140260	0869 140290	2,2 x 3,2	0869 210080		0367 222313		0067 222393	12	0867 230164	134-35/130
E21/14/6	-280020; -280122; -280322 Näheinrichtung, Nadelabstand 14 mm, Nadelstärke Nm 110-140, Stichtlänge max. 6 mm, für mittelschweres Nähgut. Sewing equipmen, needle gauge 14 mm, needle size Nm 110-140, stitch length max. 6 mm, for medium weight material.	0869 E02106 14	0869 200090	0869 140440	0869 140470	2,2 x 3,2	0869 210090		0367 222323		0067 222413	14	0867 230174	134-35/130



0867 590014;
auf Wunsch
on request



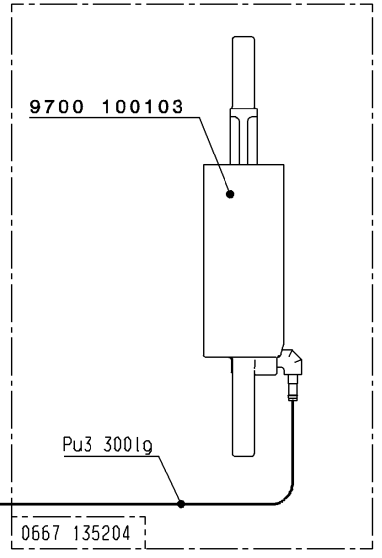
auf Wunsch
on request

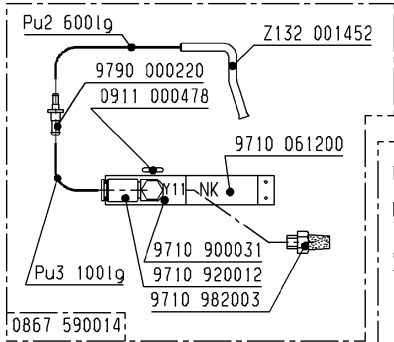
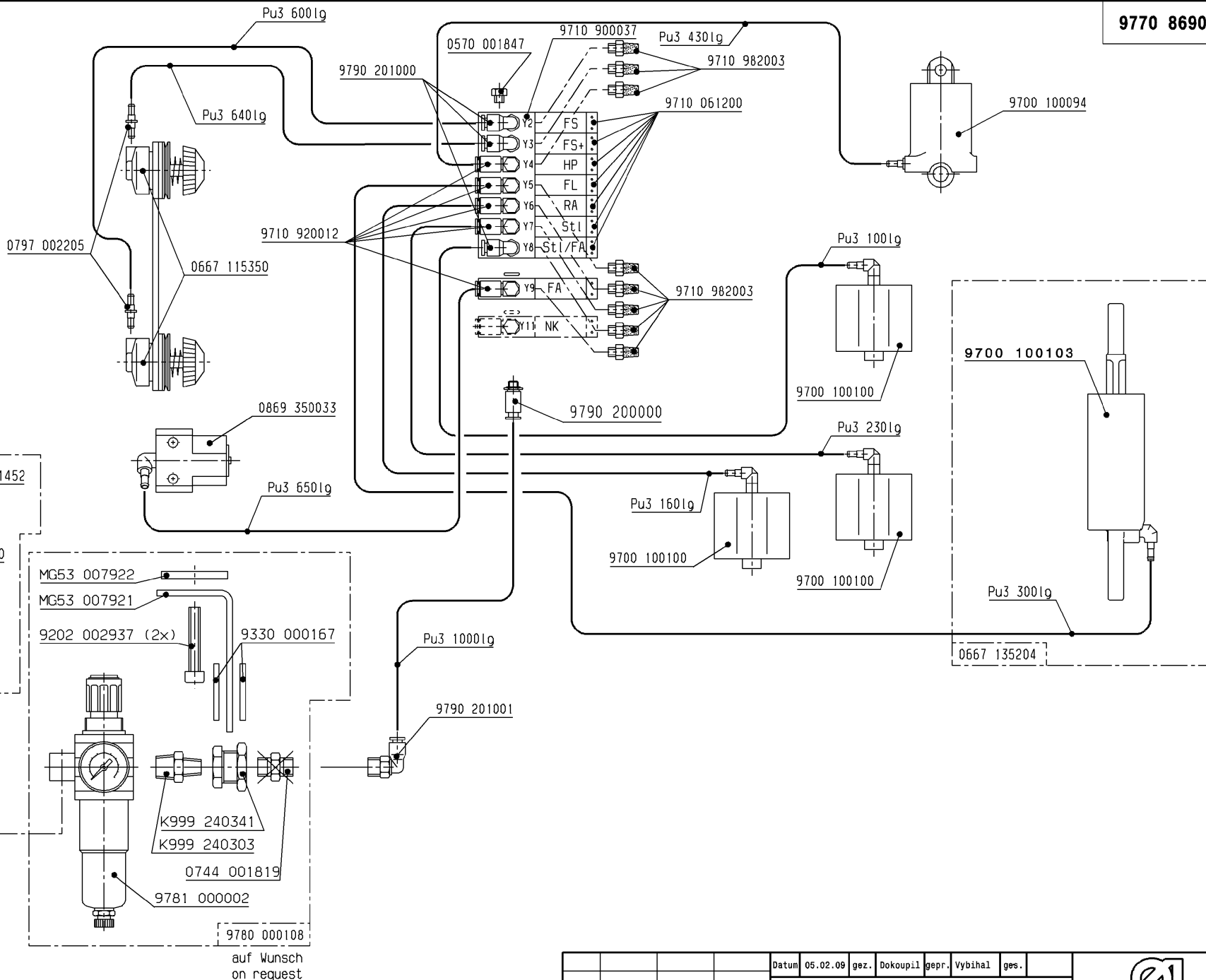


auf Wunsch
on request

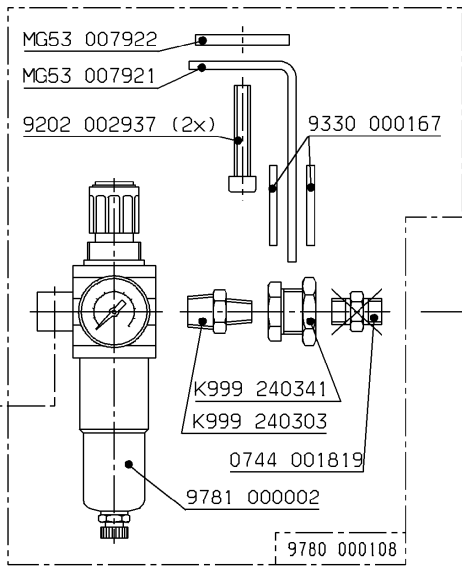
Schlauch Hose	Teile-Nr. (Meterware) Part-No. (Yardaged goods)
PU2	0699 979265
PU3	9731 005004

Datum	05.02.09	gez.	Dokoupil	gepr.	Vybihal	ges.
Pneu.-Geräteplan für Pneu.-Elements-Plan for 0869-180122 und 0869-280122						
Änd.	Datum	gez.	gepr.			

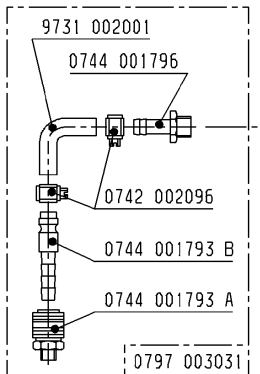




auf Wunsch
on request



auf Wunsch
on request



auf Wunsch
on request

Schlauch Hose	Teile-Nr. (Meterware) Part-No. (Yarded goods)
PU2	0699 979265
PU3	9731 005004

Änd.	Datum	gez.	gepr.

Datum	05.02.09	gez.	Dokoupił	gepr.	Vybihač	ges.
Pneu.-Geräteplan für Pneu.-Elements-Plan for 0869-180322 und 0869-280322						

DÜRKOPP ADLER AG

9770 869001

Blatt 2 Blattz. 2